

газовый проточный водонагреватель NEVA 4513

Уважаемый покупатель !

Благодарим Вас за то, что Вы отдали предпочтение нашему водонагревателю. Вы приобрели газовый проточный водонагреватель с электронной системой управления, обеспечивающей автоматический розжиг горелки при открывании крана горячей воды.

При покупке аппарата проверьте:

- комплектность поставки;**
- соответствие давления и вида (природный или сжиженный) газа используемого у Вас, давлению и виду газа, указанным в разделе 9 данного руководства и в табличке на аппарате.**

Также требуйте заполнения торгующей организацией талонов на гарантийный ремонт.

При покупке аппарата с использованием кредита должен быть составлен график платежей с указанием суммы, подлежащей выплате. График платежей должен быть подписан Покупателем с указанием даты и расшифровкой подписи.

Данное руководство содержит сведения о порядке установки водонагревателя, правилах его эксплуатации и технического обслуживания, соблюдение которых обеспечит длительную безотказную и безопасную работу изделия. Пожалуйста, прочтите внимательно это руководство и следуйте приведенным в нем указаниям.

С уважением, ООО «Армавирский завод газовой аппаратуры».

Установка аппарата, инструктаж владельца о принципах действия и правилах эксплуатации аппарата, техническое обслуживание, устранение неисправностей и ремонт производятся только специализированной сервисной организацией.

Проверка и очистка дымохода, ремонт системы водопроводных коммуникаций проводятся жилищно-эксплуатационными службами по заявке владельца аппарата.

Ответственность за безопасную эксплуатацию аппарата и за содержание его в надлежащем состоянии несет его владелец.

Несоблюдение изложенных в руководстве мер безопасности и правил установки, пользования и технического обслуживания может привести к пожару, ожогу или отравлению газом или окисью углерода (СО).

ООО «Армавирский завод газовой аппаратуры» постоянно ведет работу по усовершенствованию выпускаемой продукции и оставляет за собой право вносить необходимые изменения в конструкцию водонагревателя. Данные изменения могут быть не отражены в руководстве по эксплуатации.

СОДЕРЖАНИЕ

| | |
|---|----|
| 1. УКАЗАНИЕ МЕР БЕЗОПАСНОСТИ | 3 |
| 2. ОПИСАНИЕ И РАБОТА АППАРАТА | 4 |
| 2.1 Назначение аппарата | 4 |
| 2.2 Технические характеристики | 4 |
| 2.3 Комплект поставки..... | 5 |
| 2.4 Устройство аппарата..... | 5 |
| 2.5 Работа аппарата..... | 7 |
| 3. УСТАНОВКА АППАРАТА | 9 |
| 3.1 Место и схема установки..... | 9 |
| 3.2 Монтаж аппарата..... | 10 |
| 3.3 Подключение аппарата к водопроводной сети..... | 10 |
| 3.4 Подключение аппарата к газовой сети..... | 11 |
| 3.5 Подключение аппарата к баллону со сжиженным газом..... | 11 |
| 3.6 Правила установки гибких шлангов..... | 11 |
| 3.7 Подключение аппарата к дымоходу | 13 |
| 3.8 Установка элементов питания..... | 14 |
| 3.9 Проверка аппарата..... | 14 |
| 3.10 Переналадка аппарата на другой вид и давление газа..... | 14 |
| 4. ПОЛЬЗОВАНИЕ АППАРАТОМ | 14 |
| 4.1 Включение аппарата..... | 14 |
| 4.2 Регулировка температуры воды | 15 |
| 4.3 Выключение аппарата | 15 |
| 4.4 Замена элементов питания..... | 15 |
| 4.5 Предохранение от замерзания..... | 16 |
| 4.6 Действия при возникновении аварийной ситуации..... | 16 |
| 5. ТЕХНИЧЕСКОЕ ОБСЛУЖИВАНИЕ | 16 |
| 5.1 Осмотр..... | 16 |
| 5.2 Уход..... | 16 |
| 5.3 Техническое обслуживание..... | 16 |
| 6. ВОЗМОЖНЫЕ НЕИСПРАВНОСТИ АППАРАТА И МЕТОДЫ ИХ УСТРАНЕНИЯ | 18 |
| 7. ПРАВИЛА ХРАНЕНИЯ | 19 |
| 8. ГАРАНТИЙНЫЕ ОБЯЗАТЕЛЬСТВА | 20 |
| 9. СВИДЕТЕЛЬСТВО О ПРИЕМКЕ | 21 |
| 10. ОТМЕТКА ОБ УСТАНОВКЕ АППАРАТА И ПРОВЕДЕНИИ ТЕХНИЧЕСКОГО ОБСЛУЖИВАНИЯ | 21 |
| 11. КАТАЛОГ СОСТАВНЫХ ЧАСТЕЙ АППАРАТА | 22 |
| 12. СЕРВИСНЫЕ ЦЕНТРЫ ПО ОБСЛУЖИВАНИЮ ВОДОНАГРЕВАТЕЛЕЙ «NEVA» | 24 |

1. УКАЗАНИЕ МЕР БЕЗОПАСНОСТИ

1.1. Во избежание несчастных случаев и выхода из строя аппарата запрещается:

- а) самостоятельно устанавливать и запускать аппарат в работу;
- б) производить регулировки аппарата лицам, не знакомым с настоящим руководством по эксплуатации;
- в) закрывать решетку или зазор в нижней части двери или стены, предназначенные для притока воздуха, необходимого для горения газа, в помещении, где установлен аппарат;
- г) пользоваться аппаратом при отсутствии тяги в дымоходе;
- д) пользоваться аппаратом при отсутствии или разряде элементов питания;
- е) пользоваться неисправным аппаратом;
- ж) самостоятельно разбирать и ремонтировать аппарат;
- з) вносить изменения в конструкцию аппарата;
- и) оставлять работающий аппарат без надзора;
- к) прикасаться во время работы аппарата к облицовке в районе смотрового окна и непосредственной близости от него, а также к трубе отвода продуктов сгорания вблизи газоотводящего устройства аппарата, т.к. температура нагрева может достигать 100 °С.

1.2. При возможности замерзания воды в водяной системе аппарата необходимо воду из аппарата слить.

1.3. При обнаружении неисправности в работе аппарата необходимо обратиться в специализированную сервисную организацию и не пользоваться аппаратом до устранения неисправностей.

1.4 При нормальной работе аппарата и при исправном газопроводе в помещении не должно ощущаться запаха газа.

ЕСЛИ ВЫ ПОЧУВСТВОВАЛИ ЗАПАХ ГАЗА:

- а) закройте кран подачи газа, находящийся на газопроводе перед аппаратом;
- б) откройте окна и двери для проветривания помещения, обеспечив максимальный приток свежего воздуха;
- в) не включайте и не выключайте электрический свет или какие-либо электроприборы;
- г) не пользуйтесь открытым огнем (зажигалками, спичками и т.п.);
- д) не пользуйтесь телефоном в загазованном помещении;
- е) не курите;
- ж) немедленно вызовите аварийную службу газового хозяйства по телефону **04**.

При несоблюдении вышеуказанных правил безопасности может произойти отравление газом или окисью углерода (СО), находящимися в продуктах неполного сгорания газа.

Первыми признаками отравления являются: тяжесть в голове, сильное сердцебиение, шум в ушах, головокружение, общая слабость. Затем могут появиться тошнота, рвота, одышка, нарушение двигательных функций. Пострадавший может внезапно потерять сознание.

Для оказания первой помощи необходимо:

- вынести пострадавшего на свежий воздух;
- расстегнуть стесняющую дыхание одежду;
- дать понюхать нашатырный спирт;
- тепло укрыть, но не давать уснуть и вызвать скорую помощь.

В случае отсутствия дыхания немедленно перенести пострадавшего в теплое помещение со свежим воздухом и производить искусственное дыхание, не прекращая его до приезда врача.

2. ОПИСАНИЕ И РАБОТА АППАРАТА

2.1. Назначение аппарата

2.1.1. Аппарат водонагревательный проточный газовый бытовой NEVA-4513 (ВПГ-22-2₂₃-В11- УХЛ 4.2) ТУ 4858-008-26985921-2008 (ГОСТ19910-94), именуемый в дальнейшем «аппарат», предназначен для нагрева воды, используемой в санитарных целях (мытьё посуды, стирка, купание) в квартирах и индивидуальных жилых домах.

2.1.2 Аппарат предназначен для работы на природном газе по ГОСТ 5542-87 или сжиженном газе по ГОСТ 20448-90. Предприятием-изготовителем аппарат выпускается отрегулированным на определенные вид и давление газа, указанные в табличке на аппарате и в разделе «Свидетельство о приемке» настоящего руководства.

Обозначение аппарата: ВПГ- 22-2₂₃-В11-УХЛ 4.2, где

В – аппарат водонагревательный;

П – проточный;

Г – газовый;

22 – номинальная теплопроизводительность, кВт;

2₂₃ – аппарат работает на природном и сжиженном газе;

В11 – отвод продуктов сгорания через дымоход;

УХЛ 4.2 – климатическое исполнение.

2.2. Технические характеристики

Технические характеристики аппарата приведены в таблице 1.

Таблица 1

| | |
|---|--|
| 2.2.1. Номинальная тепловая мощность, кВт | 25 |
| 2.2.2. Номинальная теплопроизводительность, кВт | 22 |
| 2.2.3. Номинальное давление газа, Па (мм вод. ст.) природного | 1274 (130) 1960 (200) 2205 (225) |
| сжиженного | 2940 (300) |
| 2.2.4. Номинальный расход газа природного, м ³ /ч | 2,8 |
| сжиженного, м ³ /ч (кг/ч) | 0,94(2,2) |
| 2.2.5. Коэффициент полезного действия, %, не менее | 84 |
| 2.2.6. Давление подводимой воды для нормальной работы аппарата, кПа | 30 ... 600 |
| 2.2.7. Минимальный проток воды (для зажигания), л/мин | 2,5 |
| 2.2.8. Минимальное давление воды (для зажигания), не более, кПа | 15 |
| 2.2.9 Расход воды при нагреве на $\Delta T = 40$ °С, л/мин | 8,0* |
| 2.2.10. Расход воды при нагреве на $\Delta T = 25$ °С, л/мин | 13,0* |
| 2.2.11. Требуемое разрежение в дымоходе, Па (мм вод. ст.), не менее | 1,96 (0,2) |
| не более | 29,4 (3,0) |
| 2.2.12. Температура продуктов сгорания, °С, не менее | 110 |
| 2.2.13. Розжиг аппарата | электронный |
| 2.2.14. Габаритные размеры аппарата, мм: высота | 650 |
| ширина | 390 |
| глубина | 237 |
| 2.2.15. Масса аппарата, кг, не более | 13 |
| 2.2.16. Диаметр сопел горелки, мм природный газ, 1274Па | 1,25 |
| природный газ, 1960Па | 1,12 |
| природный газ, 2205Па | 1,1 |
| сжиженный газ | 0,75 |
| 2.2.17. Тип и напряжение элементов питания, В | LR20; 1,5 В |
| 2.2.18. Длительность непрерывной работы с одним комплектом элементов питания, ч | 250* |

*) Параметры справочные, для п.2.2.10 - при давлении воды перед работающим аппаратом не менее 250 кПа, для п.2.2.18 - при применении щелочных элементов питания с повышенной энергоемкостью.

2.3. Комплект поставки

Комплект поставки приведен в таблице 2.

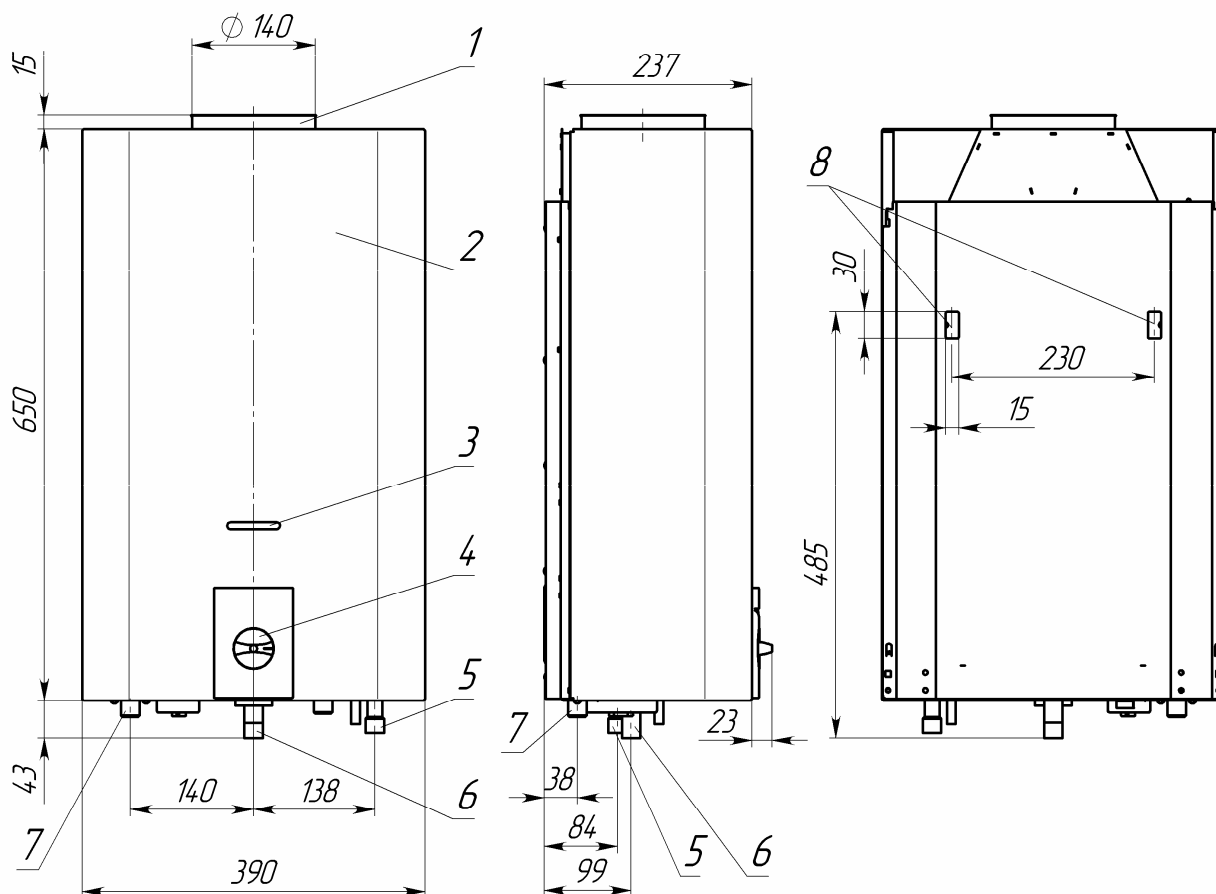
Таблица 2

| Обозначение | Наименование | Количество, штук |
|---------------|--|------------------|
| 3222-00.000 | Аппарат NEVA – 4513 | 1 |
| 3222-00.000РЭ | Руководство по эксплуатации | 1 |
| 3224-00.04 | Ручка | 1 |
| 3222-82.000 | Упаковка | 1 |
| 3208-06.600 | Элементы крепления аппарата (комплект) | 1 |
| | <u>Запасные части</u> | |
| 3103-00.014 | Прокладка D19xd10x2 | 2 |

Примечание. Элементы питания в комплект поставки не входят.

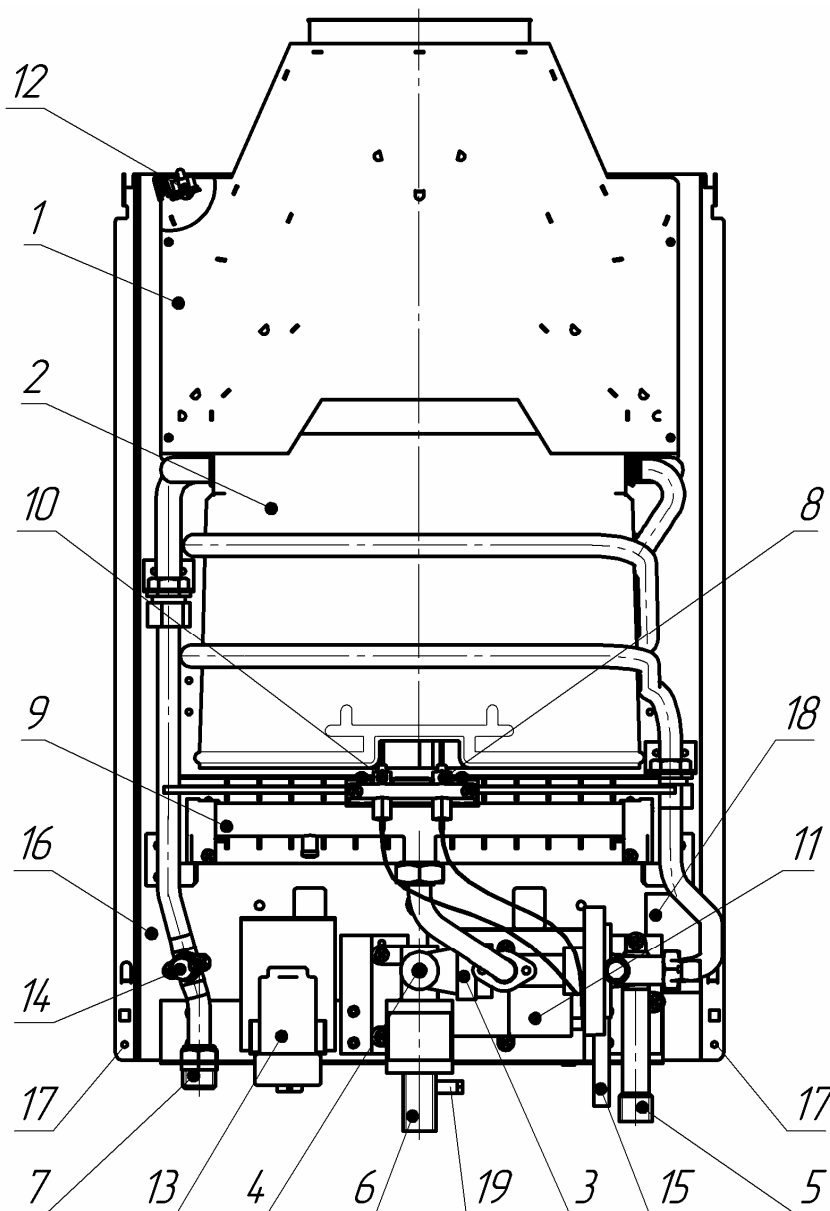
2.4. Устройство аппарата

2.4.1. Аппарат (рис.1) настенного типа имеет прямоугольную форму, образуемую съемной облицовкой 2. На лицевой стороне облицовки расположены: ручка 4 управления краном расхода газа, смотровое окно 3 для наблюдения за пламенем горелки. Все основные элементы аппарата смонтированы на задней стенке 16 (см. рис.2).



- 1 – патрубок газоотводящего устройства; 2 – облицовка; 3 – окно смотровое;
 4 – ручка крана расхода газа; 5 – штуцер подвода холодной воды, резьба G 1/2;
 6 – штуцер подвода газа, резьба G 1/2; 7 – штуцер отвода горячей воды, резьба G 1/2;
 8 – монтажные отверстия.

Рисунок 1. Внешний вид, габаритные и присоединительные размеры аппарата.



1 – газоотводящее устройство; 2 – теплообменник; 3 – узел водогазовый; 4 – кран расхода газа; 5 – штуцер подвода холодной воды; 6 – штуцер подвода газа; 7 – штуцер отвода горячей воды; 8 – свеча; 9 – горелка; 10 – датчик наличия пламени; 11 – блок управления электронный; 12 – термореле (датчик тяги); 13 – батарейный отсек; 14 – термореле (датчик перегрева воды); 15 – пробка для слива воды с клапаном; 16 – задняя стенка; 17 – отверстия для винтов крепления облицовки; 18 – табличка; 19 – штуцер для измерения входного давления газа

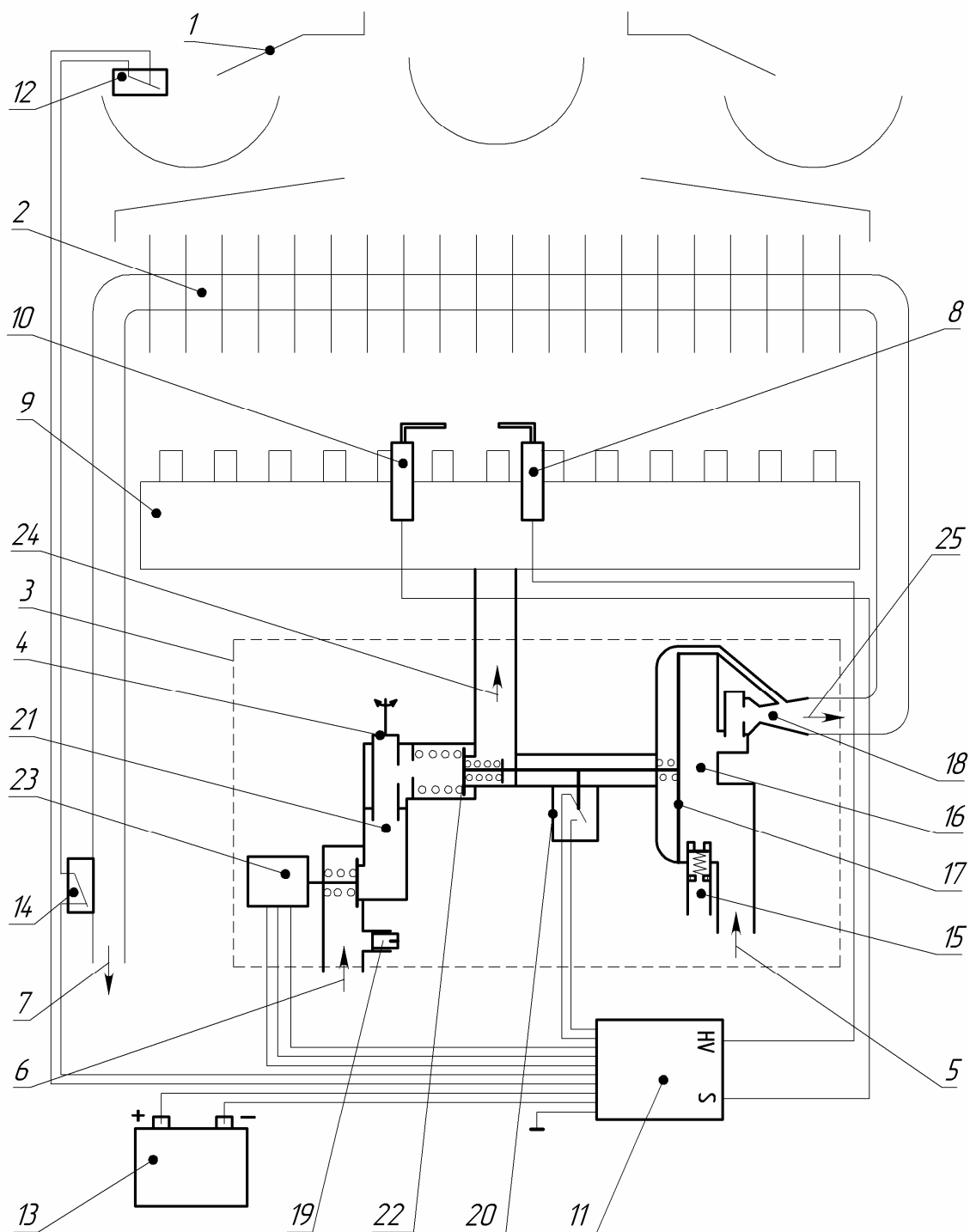
Рисунок 2. Вид аппарата без облицовки

2.4.2. Основные узлы аппарата и их назначение (см. рис. 2):

- узел водогазовый 3 предназначен для управления подачей газа в горелку и состоит из узлов водяного и газового (конструкция узла обеспечивает доступ газа к горелке только при наличии протока воды);
- свеча 8 предназначена для создания искрового разряда для воспламенения горелки;
- горелка 9 предназначена для создания и подачи к месту горения воздушно-газовой смеси;
- датчик наличия пламени 10 обеспечивает контроль работы горелки;
- теплообменник 2 обеспечивает передачу получаемого при сжигании газа тепла воде, протекающей по трубам теплообменника;
- газоотводящее устройство 1 предназначено для отвода продуктов сгорания в дымоход;
- термореле 12 (датчик тяги) предназначено для отключения аппарата в случае отсутствия тяги в дымоходе;
- термореле 14 (датчик перегрева воды) предназначено для отключения аппарата при нагреве воды свыше 90 °С;
- пробка 15 служит для слива воды из водяного контура водонагревателя для предотвращения её замерзания; встроенный в пробку предохранительный клапан предназначен для защиты водяного контура водонагревателя от повышенного давления воды.

2.5. Работа аппарата

2.5.1. Функциональная схема аппарата приведена на рисунке 3.



1 – газоотводящее устройство; 2 – теплообменник; 3 – узел водогазовый; 4 – кран расхода газа; 5 – подвод холодной воды; 6 – подвод газа; 7 – отвод горячей воды; 8 – свеча; 9 – горелка; 10 – датчик наличия пламени; 11 – блок управления электронный; 12 – термореле (датчик тяги); 13 – батарейный отсек; 14 – термореле (датчик перегрева воды); 15 – пробка для слива воды с клапаном; 16 – узел водяной; 17 – мембрана узла водяного; 18 – штуцер Вентури; 19 – штуцер для измерения входного давления газа; 20 – датчик протока воды (микровыключатель); 21 – узел газовый; 22 – газовый клапан, управляемый узлом водяным; 23 – клапан электромагнитный (нормально закрытый); 24 – выход газа на горелку; 25 – выход холодной воды на теплообменник.

Рисунок 3. Функциональная схема аппарата

2.5.2. При начале протекания воды через узел водяной 16 (рис. 3) с расходом не менее 2,5 л/мин штоком мембраны 17 открывается клапан газовый 22 и замыкаются контакты датчика протока воды 21, после чего блоком управления 11 открывается клапан электромагнитный 23 из начинают подаваться импульсы тока высокого напряжения на свечу 8. Зажигание горелки 9 происходит от искровых разрядов между электродом свечи и насадкой секции горелки. Далее работа горелки контролируется датчиком наличия пламени 10. Клапаном 22 обеспечивается в определённых пределах модуляция пламени горелки, т.е. пропорциональность расхода газа расходу воды.

2.5.3. Краном 4 регулируется количество газа, поступающего в горелку, для получения требуемой температуры воды при её установленном расходе: поворот крана против часовой стрелки увеличивает расход газа и температуру воды; поворот крана по часовой стрелке уменьшает расход газа и температуру воды.

2.5.4. При прекращении протекания воды или при уменьшении её расхода до значения менее 2 ...2,5 л/мин контакты датчика протока воды 20 размыкаются, клапаны 22 и 23 закрываются и горелка гаснет.

2.5.5. Аппарат оснащен устройствами безопасности, обеспечивающими:

- доступ газа к горелке только при наличии протока воды;
- прекращение подачи газа в горелку при её погасании;
- отключение горелки при отсутствии тяги в дымоходе;
- отключение горелки при прекращении электропитания;
- отключение горелки при нагреве воды свыше 90 °С.

3. УСТАНОВКА АППАРАТА

Установка аппарата должна производиться специализированной сервисной организацией. При установке аппарата должны быть выполнены требования федеральных и местных норм, регламентирующих установку внутридомового газоиспользующего оборудования.

После установки аппарата, проверки его работоспособности и инструктажа владельца организацией, установившей аппарат, должна быть сделана отметка об установке аппарата в разделе 10 данного руководства и в гарантийных талонах.

ВНИМАНИЕ! Перед установкой аппарата необходимо проверить соответствие настройки, указанной в разделе 9 данного руководства и в табличке на аппарате, имеющемуся в месте установки виду и давлению газа. В случае несоответствия необходимо произвести переналадку аппарата на используемый вид и давление газа в соответствии с п. 3.10.

3.1. Место и схема установки

3.1.1. Аппарат необходимо устанавливать на кухнях или других нежилых отапливаемых помещениях в соответствии с проектом газификации и СНиП 42-01-2002.

3.1.2. Объем помещения, где устанавливается водонагреватель, должен быть не менее 8 м³.

3.1.3. Так как при работе аппарата происходит сжигание кислорода, то помещение, где устанавливается водонагреватель, должно иметь хорошую вентиляцию и постоянный приток свежего воздуха (форточку или открывающуюся фрамугу). Решетки или щель в нижней части двери или стены не должны наглухо закрываться.

3.1.4. Аппарат должен быть подсоединен к дымоходу с хорошей тягой (разрежение 1,96...29,4 Па) и при этом должен быть установлен как можно ближе к дымоходу. Один из доступных способов проверки тяги в дымоходе приведен на рисунке 4.



Рисунок 4. Способ проверки тяги в дымоходе

3.1.5. Устанавливать аппарат необходимо на несгораемых стенах – кирпичных, бетонных (с облицовкой керамической плиткой или без неё).

3.1.6. Допускается установка аппарата на трудносгораемых стенах при условии изоляции стены оцинкованным листом толщиной 0,8...1 мм по листу базальтового теплоизоляционного картона БТК толщиной 3...5 мм. Изоляция стены должна выступать за габариты корпуса аппарата не менее чем на 100 мм с каждой стороны (см. рис.5).

Расстояние от боковых поверхностей аппарата до трудносгораемых стен без применения изоляции должно быть не менее 250 мм. При уменьшении указанного расстояния до 150 мм необходима установка теплоизоляции (обивка стен оцинкованным листом по листу теплоизоляционного материала).

При установке аппарата на несгораемых стенах устройство изоляции не требуется.

3.1.7. Запрещается установка аппарата на деревянных стенах; оштукатуренных стенах, имеющих деревянную основу; на стенах, покрытых легко возгораемыми материалами.

3.1.8. Запрещается устанавливать аппарат над источником тепла или открытого пламени.

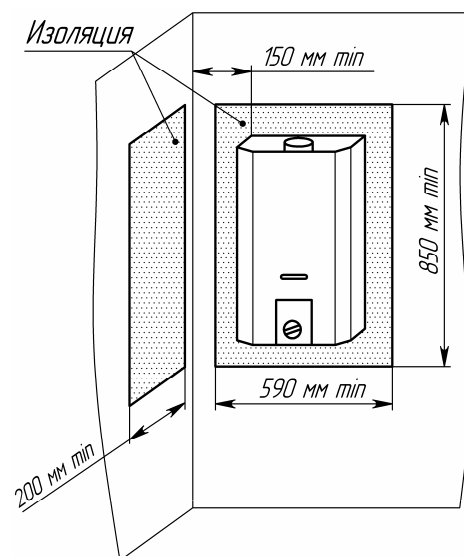


Рисунок 5. Установка аппарата на трудносгораемых стенах.

3.1.9. Место и высота установки аппарата должны обеспечивать выполнение требований п. 3.7 настоящего руководства. При этом рекомендуется устанавливать аппарат на такой высоте, чтобы смотровое окно находилось на уровне глаз потребителя или как можно ближе к этому уровню.

Также для осуществления сервисного обслуживания при установке аппарата необходимо выдержать следующие зазоры:

- расстояние от боковой поверхности аппарата до боковой стены не менее 150 мм;
- свободное пространство перед лицевой поверхностью аппарата должно быть не менее 600 мм.

3.1.10. Схема установки аппарата приведена на рисунке 6. Рекомендуется сначала подключить аппарат к водопроводной сети, заполнить водяную систему аппарата водой и затем подключить его к газовой сети.

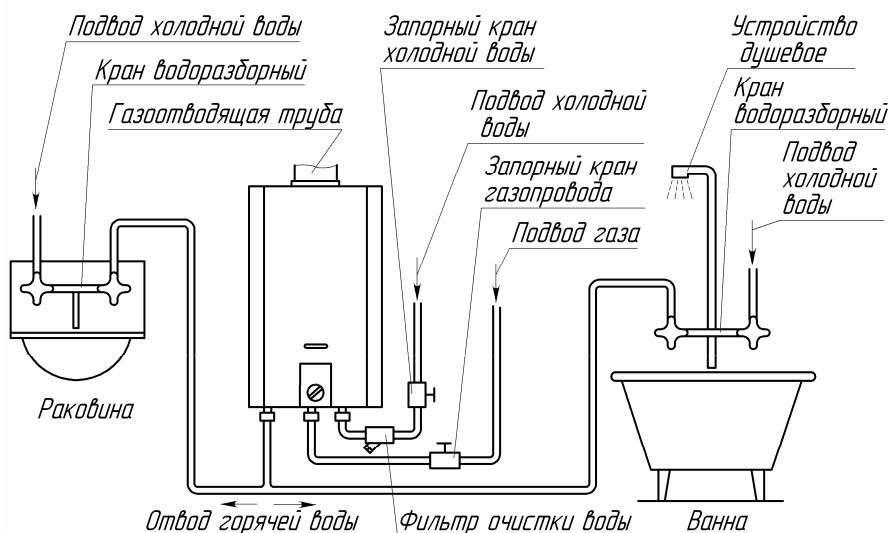


Рисунок 6. Схема установки аппарата

3.2. Монтаж аппарата

3.2.1. Перед установкой аппарата рекомендуется снять облицовку, для чего:

- вывернуть в нижней части изделия (под облицовкой) два винта – самореза, скрепляющие облицовку с задней стенкой (поз.16, см.рис. 2);
- потянуть на себя нижний конец облицовки, выводя ее из зацепления с направляющими задней стенкой;
- поднять облицовку вверх и снять ее.

Если облицовка или задняя стенка аппарата покрыта защитной полиэтиленовой пленкой, то перед установкой аппарата защитную пленку необходимо снять. Также с облицовки необходимо снять наклейки с предупреждающими надписями и рекламной информацией (при их наличии).

3.2.2. Аппарат навешивается монтажными отверстиями (на задней стенке) на 2 крючка, установленные в стене (крючки и дюбели входят в комплект поставки). Расположение и размеры монтажных отверстий показаны на рисунке 1.

3.2.3. Габаритные и присоединительные размеры для подсоединения трубопроводов воды, газа, отвода продуктов сгорания приведены на рисунке 1.

3.3. Подключение аппарата к водопроводной сети

3.3.1. Для увеличения срока службы аппарата и улучшения его эксплуатационных характеристик рекомендуется устанавливать перед аппаратом фильтр очистки воды.

3.3.2. Для облегчения последующего технического обслуживания необходимо установить перед аппаратом запорный кран на трубопроводе подвода холодной воды. Запорный кран должен быть легко доступен.

3.3.3. Подключение аппарата к водопроводной сети выполнить металлическими трубами или гибкими шлангами с внутренним диаметром не менее 13 мм. Длина гибкого шланга для подвода и отвода воды должна быть не более 2,5 м. Правила установки гибких шлангов приведены в п.3.6.

3.3.4. Подключение трубопроводов холодной и горячей воды не должно сопровождаться взаимным натягом труб и частей аппарата во избежание смещения или поломки отдельных деталей и частей аппарата и нарушением герметичности водяной системы.

3.3.5. Перед подключением водонагревателя к водопроводной сети необходимо открыть подачу холодной воды на некоторое время для прочистки трубы подвода воды к аппарату и предотвращения нежелательного попадания в аппарат грязи и отложений при первом его включении.

3.3.6. После подсоединения трубопроводов к аппарату необходимо обязательно проверить герметичность мест соединений. Проверка герметичности производится в следующем порядке:

- открыть запорный кран холодной воды перед аппаратом;
- открыть кран горячей воды;

- после заполнения тракта аппарата водой закрыть кран горячей воды и осмотреть соединения. Течь в местах соединений не допускается. Рекомендуется также осмотреть места соединений водяного тракта аппарата, так как возможно нарушение их герметичности при нарушении условий транспортировки и хранения аппарата. При необходимости места соединений подтянуть.

3.4. Подключение аппарата к газовой сети

3.4.1. Для обеспечения устойчивой работы аппарата необходимо производить подводку газовой линии металлическими трубами или гибким шлангом с внутренним диаметром не менее 13 мм. Гибкий шланг для подвода газа, в соответствии с требованиями СНИП 42-01-2002, должен быть стойким к подводимому газу при заданных давлении и температуре. Длина гибкого шланга должна быть не более 2,5 м. Правила установки гибких шлангов приведены в п.3.6.

3.4.2. При монтаже газопроводов количество разборных соединений необходимо сводить к минимуму.

3.4.3. При монтаже газовой линии к аппарату на входе в аппарат обязательно должен быть установлен запорный кран. Запорный кран должен быть легко доступен.

3.4.4. Присоединение газовой трубы не должно сопровождаться взаимным натягом труб и частей аппарата во избежание смещения или поломки отдельных деталей и частей аппарата и нарушения герметичности газовой линии.

3.4.5. После подключения аппарата к газовой линии места соединений аппарата с коммуникациями должны быть проверены на герметичность. Проверка герметичности в местах соединения подвода газа производится при неработающем аппарате и открытом положении запорного крана перед аппаратом. Утечка газа не допускается.

Проверка герметичности газовых соединений выполняется путем обмыливания мест соединений (или другими безопасными методами без использования источников открытого пламени). Появление пузырьков означает утечку газа.

3.5. Подключение аппарата к баллону со сжиженным газом

3.5.1. Перед подключением аппарата к баллону со сжиженным газом убедитесь в том, что Ваш аппарат настроен на работу с данным видом газа. В противном случае необходимо произвести переналадку аппарата (см. п. 3.10).

3.5.2. Баллон со сжиженным газом обязательно должен быть оборудован редуктором с давлением стабилизации паровой фазы 300 мм вод.ст. и производительностью паровой фазы не менее 1 м³/час.

ВНИМАНИЕ! Использование редукторов с давлением стабилизации, отличающимся от 300 мм вод. ст. ЗАПРЕЩАЕТСЯ.

3.5.3. Длина гибкого шланга для подключения аппарата должна быть не более 2,5 м, внутренний диаметр – не менее 12 мм. Гибкий шланг для подвода газа должен быть стойким к подводимому газу при заданных давлении и температуре. Правила установки гибких шлангов приведены в п.3.6.

3.5.4. Перед входом в аппарат должен быть запорный газовый кран. Запорный кран должен быть легко доступен.

3.5.5. После окончания монтажа необходимо проверить места соединений и всю длину соединительного шланга на предмет утечки газа (см.п.3.4.5).

3.5.6. Во избежание несчастных случаев ЗАПРЕЩАЕТСЯ:

- Хранить газовые баллоны и прокладывать шланги под прямыми солнечными лучами, вблизи от источников тепла (печь, плита, радиаторы отопления, другие нагревательные приборы);
- Нагревать баллоны с помощью пламени или нагревательных приборов;
- Использовать поврежденные газовые баллоны.

3.5.7. Рекомендуется хранить газовые баллоны в специальном металлическом шкафу, чтобы ограничить доступ к ним детей и посторонних лиц.

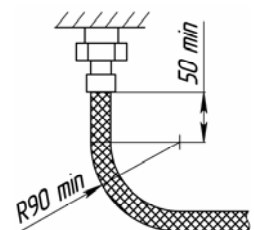
3.6 Правила установки гибких шлангов

3.6.1. Гибкие шланги, применяемые для подключения аппарата, должны быть сертифицированы для соответствующего использования.

По истечении срока службы шланги должны быть обязательно заменены.

3.6.2. При подключении аппарата при помощи гибких шлангов необходимо соблюдать следующие правила монтажа:

- не скручивать шланги относительно продольной оси;
- не допускать изгиба шланга вблизи наконечников: длина участка шланга у заделки, который не должен подвергаться изгибу, должна быть не менее 50 мм;
- радиус изгиба шланга, измеряемый по внешней образующей, должен быть не менее 90 мм.



Рекомендуется:

- а) применять угловые соединения и переходники во избежание изломов шлангов вблизи наконечников;
- б) применять промежуточные опоры при установке длинных шлангов;
- в) при прямолинейном расположении устанавливать шланги с провисанием.



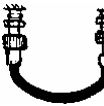


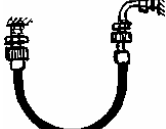

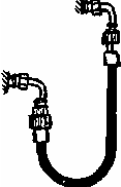



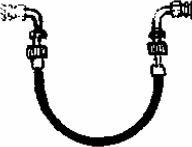
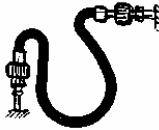
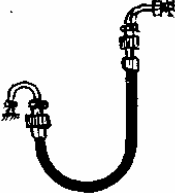
Рекомендуемые схемы монтажа гибких шлангов показаны в таблице 3.

3.6.3 Монтаж шланга необходимо начинать с неподвижных элементов шланга, имеющих трубную цилиндрическую резьбу (если ответная деталь неподвижна).

3.6.4 Уплотнение резьбового соединения штуцера с ответной деталью (радиальное соединение) необходимо производить с применением ленточного фторопластового уплотнительного материала (ФУМ) или герметика, обеспечивающего герметичность резьбового соединения.

3.6.5 Резьбовое соединение накладных гаек (торцевое соединение), как подвижных, так и неподвижных, с ответным штуцером необходимо выполнять с применением прокладок. Материал прокладок – маслбензостойкая резина, паронит или фторопласт-4.

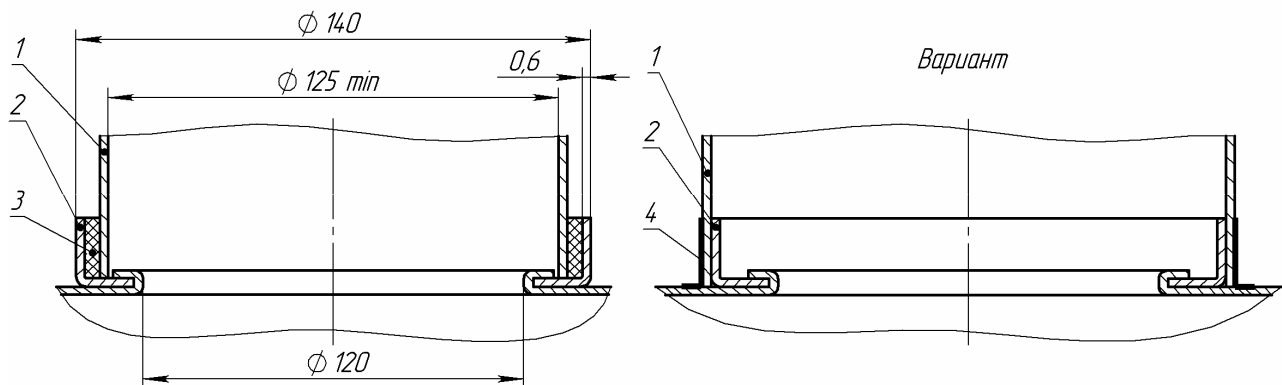
Таблица 3

| Неправильно | Правильно |
|---|---|
|  |  |
|  |  |
|  |  |
|  |  |
|  |  |
|  |  |
|  |  |

3.7. Подключение аппарата к дымоходу

3.7.1. В целях удаления всех продуктов сгорания газа и для обеспечения безопасной работы аппарата должны быть выполнены следующие требования к дымоходу и газоотводящей трубе, соединяющей аппарат и дымоход.

- Дымоход должен быть герметичным и стойким к тепловой нагрузке и к воздействию продуктов сгорания. **Не допускается использование вентиляционных каналов для удаления продуктов сгорания.**
- Тяга в дымоходе должна быть в пределах от 1,96 до 29,40 Па (см. табл.1и рис.4).
- Материал газоотводящей трубы должен быть коррозионностойким, негорючим и выдерживать длительную работу при температуре до 200 °С. Рекомендуемые материалы: нержавеющая, оцинкованная или эмалированная сталь, алюминий, медь с толщиной стенки не менее 0,5 мм.
- Газоотводящая труба должна иметь внутренний диаметр не менее 125 мм.
- Длина вертикального участка газоотводящей трубы от аппарата должна быть не менее 500 мм.
- Длина газоотводящей трубы от вертикального участка до дымохода должна быть не более 2 м.
- Газоотводящая труба должна иметь уклон не менее 2° вверх по направлению к месту стыковки с дымоходом и минимальное количество поворотов (не более трёх).
- Газоотводящая труба и её соединение с аппаратом должны быть герметичными. Соединение трубы с аппаратом рекомендуется выполнять в соответствии с рисунком 7.



1 – газоотводящая труба; 2 – патрубок газоотводящего устройства аппарата; 3 – уплотнитель термостойкий; 4 – скотч алюминиевый термостойкий.

Рисунок 7. Схема подсоединения газоотводящей трубы

3.7.2. Вариант подключения аппарата к дымоходу показан на рисунке 8.

| Правильно | Неправильно | |
|-----------|-------------|---|
| | | <p>Конец газоотводящей трубы слишком близок к противоположной стене дымохода.</p> |
| | | <p>В дымоходе на уровне подсоединения газоотводящей трубы имеется отверстие (в том числе и с подключенным к нему другим устройством).</p> |
| | | <p>Два устройства имеют одно подсоединение к дымоходу</p> |

Рисунок 8. Подключение аппарата к дымоходу.

3.8. Установка элементов питания

Элементы питания (2 шт.) типоразмера D устанавливаются в батарейный отсек 13 (рис.2) в соответствии с полярностью, указанной на внутренней стороне крышки отсека. Рекомендуется устанавливать элементы питания типа LR20 (алкалиновые), обладающие большей ёмкостью и обеспечивающие более длительную работу аппарата.

3.9. Проверка аппарата

3.9.1. После установки аппарата и проверки на герметичность должны быть проверены: работа горелки (п.5.1.2); работа автоматики безопасности (п. 2.5.4); температура нагрева воды. Включение и выключение аппарата, и регулировку температуры воды выполнять в соответствии с разделом 4.

Примечание. После хранения аппарата в помещении с отрицательной температурой его первый запуск производить не ранее, чем через 1,5 ч после переноса его в тёплое помещение.

3.9.2. При необходимости (при недостаточном нагреве воды) следует проверить давление газа на входе в аппарат. Для измерения давления газа необходимо подключить манометр к штуцеру 19 (рис.2), предварительно перекрыв запорный газовый кран на входе в аппарат. Измерение давления газа необходимо производить при работающем аппарате и максимальном расходе газа. Давление газа должно соответствовать значению, указанному в разделе «Свидетельство о приемке».

3.10. Переналадка аппарата на другой вид и давление газа

3.10.1. Переналадка аппарата на другой вид и давление газа должна осуществляться специализированной сервисной организацией. Для переналадки необходимо использовать только фирменный комплект деталей.

3.10.2. Для переналадки аппарата на другой вид или давление газа необходимо заменить сопла коллектора горелки на сопла с диаметрами отверстий в соответствии с таблицей 1 для вида и давления газа, на котором будет работать аппарат.

3.10.3. После переналадки необходимо проверить герметичность соединений.

3.10.4. Вид и давление газа, на которые перенастроен аппарат необходимо указать в разделе 10 настоящего руководства (с указанием организации, выполнившей перенастройку, и даты) и в табличке на аппарате.

4. ПОЛЬЗОВАНИЕ АППАРАТОМ

Для нормальной и безопасной работы аппарата должны быть выполнены условия п. 2.2.6 и 2.2.11 (таблица 1). Невыполнение этих условий может привести к неправильной или нестабильной работе аппарата или выходу его из строя. Указанная в п. 2.2.2 теплопроизводительность аппарата обеспечивается (с точностью $\pm 5\%$) при номинальном давлении газа на входе работающего аппарата, указанном в разделе «Свидетельство о приемке».

4.1. Включение аппарата

Для включения аппарата в общем случае необходимо:

- 1) установить элементы питания в батарейный отсек (см. п. 3.8);
- 2) открыть запорный кран на газопроводе перед аппаратом;
- 3) открыть запорный кран холодной воды перед аппаратом;
- 4) открыть кран горячей воды, при этом должны начаться искровые разряды между свечой и горелкой (если расход воды, проходящей через аппарат, будет не менее 2,5 л/мин), от искровых разрядов должна зажечься горелка и начаться нагрев воды.

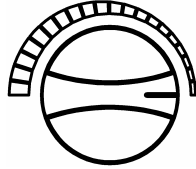
ВНИМАНИЕ! Во избежание ожогов при включении аппарата не следует приближать глаза слишком близко к смотровому окну.

Примечание. При первом зажигании или после длительного перерыва в работе аппарата, воспламенение горелки будет происходить только после удаления воздуха из газовых коммуникаций. Так как искровые разряды длятся около 7 секунд после включения воды, то для продолжения розжига необходимо кран горячей воды закрыть, а затем снова открыть. Такую процедуру надо повторить до полного выхода воздуха из коммуникаций, пока не произойдет розжиг горелки.

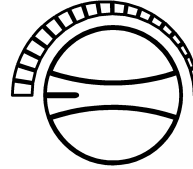
4.2. Регулировка температуры воды

4.2.1. Регулировка температуры воды производится одним из следующих способов:

- 1) вращением ручки 4 крана расхода газа аппарата (рис. 9): поворот ручки по часовой стрелке к положению **“Минимальный расход”** уменьшает расход газа и температуру воды, поворот ручки против часовой стрелки к положению **“Максимальный расход”** увеличивает расход газа и температуру воды;
- 2) изменением расхода воды, проходящей через аппарат водоразборным краном горячей воды: увеличение расхода воды приводит к уменьшению её температуры, уменьшение расхода воды приводит к увеличению её температуры (при расходах более 4 л/мин).



а) Ручка крана расхода газа в положении **“Минимальный расход”**



б) Ручка крана расхода газа в положении **“Максимальный расход”**

Рисунок 9. Положения ручки крана расхода газа

Примечания. 1) Температура нагрева воды ограничена теплопроизводительностью аппарата: при большом расходе воды, особенно в зимнее время, вода на выходе из аппарата может иметь недостаточную температуру даже при максимальном расходе газа. В этом случае для увеличения температуры воды необходимо уменьшить расход воды, проходящей через водонагреватель. При уменьшении расхода воды до 2 л/мин и менее горелка автоматически отключается.

2) При малом расходе воды и большом расходе газа (в положении ручки 4 **“Максимальный расход”**) возможен перегрев воды в теплообменнике и, как следствие, отключение горелки автоматической системой управления аппарата. Для повторного включения аппарата необходимо закрыть кран горячей воды, а затем снова открыть его. Для исключения перегрева воды необходимо уменьшить расход газа ручкой 4 или увеличить расход воды, протекающей через аппарат. Перегрев воды в теплообменнике приводит к шуму при работе аппарата и вызывает быстрое образование накипи в трубах теплообменника и сужение их проходного сечения, что со временем приведет к снижению эффективности работы и ослаблению струи горячей воды. Поэтому для снижения температуры выходящей из аппарата воды не рекомендуется пользоваться смесителем, добавляя холодную воду, а следует пользоваться описанными выше способами.

4.3. Выключение аппарата

Для выключения аппарата достаточно прекратить протекание воды через него, закрыв все краны горячей воды. После закрытия всех кранов горячей воды необходимо убедиться, что горелка полностью погасла.

ВНИМАНИЕ! Если после закрытия всех кранов горячей воды горелка продолжает работать, необходимо сразу же перекрыть подачу газа на аппарат с помощью газового запорного крана, установленного перед аппаратом, и вызвать специализированную сервисную организацию для ремонта аппарата.

По окончании пользования аппаратом (ночное время, длительное отсутствие дома и т.п.) его необходимо выключить, соблюдая следующую последовательность:

- 1) закрыть краны горячей воды;
- 2) закрыть запорный газовый кран на входе в аппарат;
- 3) закрыть запорный кран холодной воды на входе в аппарат.

При жесткой воде для уменьшения образования накипи перед выключением аппарата рекомендуется повернуть ручку крана расхода газа 4 (рис.1) в положение **“Минимальный расход”** или уменьшить расход воды до выключения горелки и пропустить воду через аппарат до теплого состояния.

4.4. Замена элементов питания

При разряде элементов питания, признаком чего служит отсутствие или значительное ослабление искровых разрядов между свечой и горелкой после начала протекания воды через аппарат (с расходом не менее 2,5 л/мин), необходимо установить новые элементы питания (2 шт.) типоразмера D в батарейный отсек 13 (рис.2) в соответствии с полярностью, указанной на внутренней стороне крышки отсека.

Рекомендуется устанавливать элементы питания типа LR20 (алкалиновые), обладающие большей ёмкостью и обеспечивающие более длительную работу аппарата. Установка некачественных элементов питания малой ёмкости будет приводить к быстрому их разряду и потере работоспособности аппарата.

Замену элементов питания необходимо производить при закрытых кранах горячей воды.

4.5. Предохранение от замерзания

Если после выключения аппарата возможно замерзание воды в нём, то необходимо слить воду из аппарата следующим образом:

- 1) закрыть запорный газовый кран и запорный кран холодной воды перед аппаратом;
- 2) открыть кран горячей воды;
- 3) вывернуть пробку 15 (рис.2) и дать вытечь воде;
- 4) завернуть пробку 15 обратно до упора и закрыть кран горячей воды.

4.6. Действия при возникновении аварийной ситуации

При возникновении аварийной ситуации во время работы аппарата необходимо:

- 1) закрыть запорный газовый кран на входе в аппарат;
- 2) закрыть запорный кран холодной воды на входе в аппарат (при возникновении течи воды);
- 3) вызвать специализированную сервисную организацию для ремонта аппарата.

5. ТЕХНИЧЕСКОЕ ОБСЛУЖИВАНИЕ

Для обеспечения длительной и безотказной работы аппарата и сохранения его рабочих характеристик необходимо регулярно проводить осмотр, уход и техническое обслуживание.

Для обеспечения пожаробезопасности необходимо внимательно следить за чистотой горелок, не допускать коптящего пламени при сжигании газа, которое ведет к отложению сажи на теплообменнике. При этом просветы между ребрами теплообменника перекрываются сажей, вследствие чего пламя выбрасывается из камеры сгорания, что может привести к пожару.

Осмотр и уход выполняются владельцем аппарата.

Техническое обслуживание аппарата проводится специализированной сервисной организацией не позднее 12 месяцев после установки аппарата и в дальнейшем не реже, чем один раз в 12 месяцев.

ВНИМАНИЕ! Работы, связанные с техническим обслуживанием, не являются гарантийными обязательствами завода – изготовителя и производятся за счёт потребителя.

5.1 Осмотр

5.1.1. Перед каждым включением аппарата необходимо:

- а) убедиться в отсутствии воспламеняющихся предметов около аппарата;
- б) убедиться в отсутствии запаха газа в помещении, при обнаружении запаха газа в помещении обратиться в службу газового хозяйства.

5.1.2. После розжига горелки необходимо визуально проверить её работу: пламя должно быть голубым, ровным и не иметь желтых коптящих краев, указывающих на засорение внутренних каналов секций горелок.

Засорение внутренних каналов секций горелки приводит к неполному сгоранию газа, что приводит к следующим явлениям:

- образование в больших количествах окиси углерода (угарного газа), что может привести к отравлению;
- образование в больших количествах сажи и осаждение её на теплообменнике, что ухудшает теплообмен и может привести к выходу аппарата из строя.

5.2 Уход

5.2.1. Аппарат следует содержать в чистоте, для чего необходимо регулярно удалять пыль с верхней поверхности аппарата, а также протирать облицовку сначала влажной, а затем сухой тряпкой. В случае значительного загрязнения, сначала протирать облицовку мокрой тряпкой, смоченной нейтральным моющим средством, а затем сухой тряпкой.

5.2.2. Запрещается применять моющие средства усиленного действия и содержащие абразивные частицы, бензин или другие органические растворители для очистки поверхности облицовки и пластмассовых деталей.

ВНИМАНИЕ! Все операции по уходу за аппаратом нужно выполнять только после его отключения и остывания.

5.3. Техническое обслуживание

При техническом обслуживании выполняются следующие работы:

- чистка горелки (включая чистку свечи и датчика наличия пламени);
- чистка теплообменника от сажи и чистка (промывка) труб теплообменника от накипи (при необходимости);
- замена уплотнений в газовой и водяной системах;
- проверка герметичности газовой и водяной систем аппарата;
- проверка работы термореле (датчика тяги);
- смазка подвижных соединений (при необходимости);
- внеочередная чистка аппарата (в том числе от пыли на внутренних узлах и деталях).

ВНИМАНИЕ! Операции по техническому обслуживанию аппарата, связанные с разборкой его газовых или водяных коммуникаций, необходимо выполнять только после полного отключения аппарата (должны быть закрыты краны на линиях воды и газа перед аппаратом, из батарейного отсека должны быть вынуты элементы питания).

5.3.1. Чистка горелки.

Для чистки горелки необходимо выполнить следующие операции:

- выключить аппарат и перекрыть запорный газовый кран;
- снять ручку крана расхода газа, облицовку (см.п.3.2.1.), снять горелку и отсоединить от неё коллектор;
- щеткой удалить пыль с наружных поверхностей горелки и с коллектора;
- влажной ветошью протереть коллектор и сопла;
- щеткой – «ершом» удалить пыль из внутренних каналов секций горелки;
- очистить электроды свечи и датчика наличия пламени от нагара и зачистить их контакты;
- промыть горелку мыльным раствором, особенно внутренние полости при помощи щетки – «ерша», тщательно промыть проточной водой, просушить и поставить на место.

Содержание горелки в чистоте избавит теплообменник от загрязнения сажей и увеличит его срок службы.

5.3.2. Чистка теплообменника

При загрязнении теплообменника необходимо произвести чистку его поверхностей, на которых образовалась сажа, и труб теплообменника, когда в них образовалась накипь.

Для удаления сажи необходимо:

- снять теплообменник и опустить в горячий раствор мыла или иного синтетического моющего средства.
- подержать его в растворе 10-15 минут и произвести чистку верхней и нижней поверхностей при помощи мягкой щетки, затем промыть сильной струей воды;
- при необходимости весь процесс повторить.

Для устранения накипи необходимо:

- снять теплообменник и поместить его в емкость;
- приготовить 10% раствор лимонной кислоты (100 г порошковой лимонной кислоты на 1 литр теплой воды);
- залить в трубопровод теплообменника приготовленный раствор и оставить на 10-15 минут, затем слить раствор и трубопровод тщательно промыть водой;
- при необходимости весь процесс повторить.

5.3.3. Замена уплотнений.

При техническом обслуживании, когда производится разборка и сборка водных и газовых коммуникаций, необходимо обязательно устанавливать новые уплотнения.

5.3.4. Проверка герметичности газовой и водяной систем аппарата.

После очередного технического обслуживания, когда производилась разборка газовых и водяных коммуникаций, необходима проверка аппарата на герметичность (см. п. 3.3.6. и 3.4.5.).

5.3.5. Проверка работоспособности термореле (датчика тяги).

Для проверки термореле необходимо снять газоотводящую трубу, включить аппарат и при номинальном режиме работы (при полностью открытом газовом кране и номинальном расходе воды) закрыть газовый патрубок аппарата металлическим листом. Через 10...60 секунд аппарат должен отключиться.

После проверки подсоединить газоотводящую трубу к аппарату, обеспечив герметичность соединения.

5.3.6. Внеочередная чистка аппарата.

Проведение чистки аппарата может потребоваться чаще, чем 1 раз в 12 месяцев, в случае интенсивной работы аппарата в помещении, в воздухе которого содержится много пыли. Это можно определить визуально по изменившемуся цвету пламени горелки аппарата. Если пламя стало желтым или коптящим, это указывает на то, что горелка забилась частицами пыли из воздуха, и необходимо произвести чистку и техническое обслуживание аппарата. В нормальном случае пламя должно быть голубого цвета.

Внеочередную чистку аппарата необходимо обязательно произвести и в том случае, если в помещении, где установлен аппарат, были проведены строительные или ремонтные работы и в аппарат попало много строительной пыли и мусора.

ВНИМАНИЕ! При накоплении пыли на внутренних узлах и деталях аппарата, возможно ее воспламенение.

6. ВОЗМОЖНЫЕ НЕИСПРАВНОСТИ АППАРАТА И МЕТОДЫ ИХ УСТРАНЕНИЯ

Возможные неисправности аппарата и методы их устранения приведены в таблице 4

Таблица 4

| Неисправность | Вероятная причина | Методы устранения |
|---|---|---|
| При открытии крана горячей воды аппарат не включается, искровой разряд отсутствует. | В батарейном отсеке не установлены (или неправильно установлены) элементы питания или они полностью разрядились. | Установить или заменить элементы питания, соблюдая полярность. |
| | Недостаточный расход воды из-за неполного открытия кранов. | Полностью открыть запорный кран на входе в аппарат и кран горячей воды. |
| | Недостаточный расход воды (менее 2,5 л/мин при полностью открытых кранах), вызванный следующим: Слабый напор воды в водопроводной сети. | Обратиться в коммунальную службу для устранения причины слабого напора воды. |
| | Нарушены требования настоящего руководства при монтаже трубопроводов. | Произвести монтаж трубопроводов в соответствии с требованиями настоящего руководства.* |
| | Засорились фильтры очистки воды. | Прочистить или заменить фильтры очистки воды.* |
| | Наличие накипи в теплообменнике. | Очистить теплообменник от накипи (см. п. 5.3.2).* |
| | Нарушены контакты или схема соединений. | Проверить соединения (рис.3) и при необходимости зачистить контакты.* |
| | Образование нагара на электроде свечи. | Произвести чистку электрода свечи от нагара*. |
| При открытии крана горячей воды аппарат не включается, искровой разряд есть. | Неисправен блок управления электронный, микровыключатель или мембрана водяного узла. | Заменить неисправные компоненты.* |
| | Закрыт запорный газовый кран перед аппаратом. | Открыть запорный газовый кран перед аппаратом. |
| | Наличие воздуха в газовых коммуникациях. | См. примечание п.4.1. |
| | Неисправен электромагнитный клапан или нарушены контакты его подключения. | Заменить электромагнитный клапан или восстановить контакты.* |
| | Искра не попадает в струю воздушно-газовой смеси горелки. | Отрегулировать расстояние $5\pm 0,5$ мм между концом электрода свечи и насадкой горелки.* |
| Слабый искровой разряд. | Кончился запас сжиженного газа в баллоне. | Заменить баллон со сжиженным газом. |
| | Разрядились элементы питания. | Произвести замену элементов питания. |
| Недостаточный нагрев воды (не обеспечивается заявленная теплопроизводительность). | Окислены контакты батарейного отсека. | Очистить контакты батарейного отсека. |
| | Отложение пыли в каналах горелки, отложение сажи на ребрах теплообменника или накипи в трубах теплообменника. | Произвести чистку горелки и теплообменника.* |
| | Низкое давление газа. | Вызвать службу газового хозяйства для устранения причин. |
| После непродолжительной работы аппарат отключается. | Неисправен водяной или газовый узел. | Отремонтировать или заменить неисправный узел.* |
| | Недостаточная тяга (аппарат отключается автоматической системой управления). | Произвести чистку дымохода. Герметизировать соединения газоотводящей трубы.* |
| | Температура горячей воды на выходе аппарата более 90°C (аппарат отключается автоматической системой управления). | Закрыть кран горячей воды и при следующем включении (через 1-2 минуты) снизить температуру горячей воды, уменьшив расход газа или увеличив расход воды. |
| | Повреждена мембрана водяного узла | Заменить мембрану водяного узла.* |
| | Нарушен контакт с датчиком наличия пламени или электрод датчика касается деталей горелки или находится вне зоны пламени (горелка работает в течение 7 секунд при продолжающихся искровых разрядах и затем отключается). | Восстановить контакт с датчиком наличия пламени, отрегулировать положение его электрода.* |
| | Образование нагара на электроде датчика наличия пламени. | Произвести чистку электрода датчика наличия пламени от нагара*. |

| Неисправность | Вероятная причина | Методы устранения |
|---|---|---|
| Пламя основной горелки вялое, вытянутое, с желтыми коптящими языками. | Отложение пыли на соплах и внутренних поверхностях горелки. | Произвести чистку горелки.* |
| При работе аппарата наблюдается повышенный шум протекающей воды. | Большой расход воды. | Уменьшить расход воды. |
| | Перекося прокладок в соединениях водяного тракта. | Заменить прокладки.* |
| | Перегрев воды в теплообменнике. | Уменьшить подачу газа или увеличить расход воды. |
| Горелка не гаснет при закрытии крана горячей воды. | Заклинивание штока водяного или газового узла. | Закрывать запорный газовый кран на входе в аппарат и вызвать специализированную сервисную организацию для ремонта аппарата. |

* Работы выполняются специализированной сервисной организацией.

7. ПРАВИЛА ХРАНЕНИЯ

7.1. Аппарат должен храниться и транспортироваться в упаковке только в положении, указанном на манипуляционных знаках.

7.2. Аппарат должен храниться в закрытом помещении, гарантирующем защиту от атмосферных и других вредных воздействий при температуре воздуха от -50 °С до +40 °С и относительной влажности не более 98%.

7.3. При хранении аппарата более 12 месяцев он должен быть подвергнут консервации по ГОСТ 9.014 – 78.

7.4. Отверстия входных и выходных патрубков должны быть закрыты заглушками или пробками.

7.5. Через каждые 6 месяцев хранения аппарат должен подвергаться техническому осмотру, при котором проверяется отсутствие попадания влаги и засорения пылью узлов и деталей аппарата.

7.6. Аппараты следует укладывать не более чем в восемь ярусов при складировании в штабеля и транспортировании.

8. ГАРАНТИЙНЫЕ ОБЯЗАТЕЛЬСТВА

ПРЕДУПРЕЖДЕНИЕ! В случае самостоятельной установки аппарата Потребителем или иным лицом, не являющимся работником специализированной сервисной организации, гарантийный срок на аппарат не устанавливается.

8.1 Предприятие-изготовитель гарантирует безотказную работу аппарата при наличии документации на его установку и при соблюдении Потребителем правил эксплуатации, технического обслуживания и хранения, установленных настоящим «Руководством по эксплуатации».

8.2 Гарантийный срок эксплуатации аппарата – 24 (двадцать четыре) месяца со дня продажи аппарата через розничную торговую сеть. При отсутствии в гарантийных талонах штампа Продавца с отметкой даты продажи аппарата гарантийный срок исчисляется со дня его выпуска предприятием-изготовителем.

8.3 При продаже аппарата Продавец должен проставить штамп и дату продажи в гарантийных талонах «Руководства по эксплуатации». Покупатель должен проверить отсутствие внешних повреждений аппарата, его комплектность и получить «Руководство по эксплуатации» с заполненными гарантийными талонами.

8.4 Кассовый чек об оплате аппарата необходимо сохранять в течение всего гарантийного срока эксплуатации.

8.5 После установки аппарата организация, установившая аппарат, должна заполнить гарантийные талоны, в которых указывается наименование организации, фамилия и инициалы специалиста, установившего аппарат, а также дата установки аппарата.

8.6 При обнаружении недостатков в работе аппарата в период гарантийного срока Потребитель имеет право обратиться к Продавцу с письменным требованием о ремонте, замене или возврате изделия. При этом к письменному заявлению должны быть приложены оригиналы следующих документов:

- а) кассовый чек на приобретение аппарата;
- б) «Руководство по эксплуатации» с гарантийными талонами;
- в) технический акт, подтверждающий наличие недостатков аппарата с подробным описанием неисправностей, выданный специализированной сервисной организацией.

8.7 Гарантийный ремонт аппарата выполняется специализированной сервисной организацией в срок не более 45 (сорока пяти) дней с момента передачи аппарата Потребителем Продавцу (сервисной организации) по акту. Датой окончания ремонта считается дата направления Потребителю уведомления (в том числе посредством телефонной связи) об окончании ремонта аппарата.

При гарантийном ремонте аппарата гарантийный талон и корешок к нему заполняются работником организации, производящей ремонт, при этом гарантийный талон изымается. Корешок гарантийного талона остается в руководстве по эксплуатации.

Перечень специализированных сервисных центров приведен в разделе 12. Дополнительную информацию о сервисных центрах в конкретном регионе можно получить в торгующей организации или по телефону предприятия-изготовителя.

8.8 Срок службы аппарата составляет не менее 12 (двенадцати) лет.

8.9 Изготовитель не несет ответственность за неисправность аппарата и не гарантирует безотказную работу аппарата в случаях:

- а) несоблюдения Потребителем, торгующей или транспортной организацией правил транспортировки и хранения аппарата;
- б) самостоятельной установки аппарата Потребителем или иным лицом, не являющимся работником специализированной сервисной организации;
- в) несоблюдения Потребителем правил эксплуатации аппарата;
- г) несоблюдения Потребителем правил технического обслуживания аппарата в установленный настоящим руководством срок (не реже одного раза в 12 месяцев);
- д) наличия механических повреждений аппарата;
- е) использования аппарата не по назначению.

8.10 Техническое обслуживание аппарата (включая чистку его узлов) не входит в гарантийные обязательства предприятия-изготовителя и выполняется за счет потребителя.

8.11 Элементы питания являются расходным материалом и в комплект поставки не входят. Замена элементов питания не входит в гарантийные обязательства предприятия-изготовителя.

Адрес предприятия-изготовителя: ООО «Армавирский завод газовой аппаратуры»,
352902, Краснодарский край, г. Армавир, ул. Тургенева, д. 319, тел. (86137) 4-03-83

9. СВИДЕТЕЛЬСТВО О ПРИЕМКЕ

Аппарат водонагревательный проточный газовый бытовой NEVA-4513

Заводской номер _____

соответствует ТУ 4858-008-26985921-2008 (ГОСТ19910-94) и признан годным для эксплуатации

Аппарат отрегулирован на _____ газ _____
(вид газа) (номинальное давление газа)

Дата выпуска _____ Контролер ОТК _____

10. ОТМЕТКА ОБ УСТАНОВКЕ АППАРАТА И ПРОВЕДЕНИИ ТЕХНИЧЕСКОГО ОБСЛУЖИВАНИЯ

Аппарат установлен, проверен и пущен в работу работником специализированной сервисной организации:

Юридический адрес организации _____

Фактический адрес организации _____

Телефон/Факс организации _____ Штамп с полным наименованием организации

Работник _____ (Фамилия И.О.) _____ (подпись) _____ 20 __ г. (дата)

Информация об аппарате мне предоставлена полностью. С гарантийными обязательствами ознакомлен(а). Осмотр товара мной произведен, внешних недостатков у товара не имеется.

_____ / _____ / _____ 20 __ г.
(подпись владельца) (ФИО владельца, полностью) (дата)

Техническое обслуживание проведено:

За _____ год Работник _____ (Фамилия И.О.) _____ (подпись, дата) Штамп организации

За _____ год Работник _____ (Фамилия И.О.) _____ (подпись, дата) Штамп организации

За _____ год Работник _____ (Фамилия И.О.) _____ (подпись, дата) Штамп организации

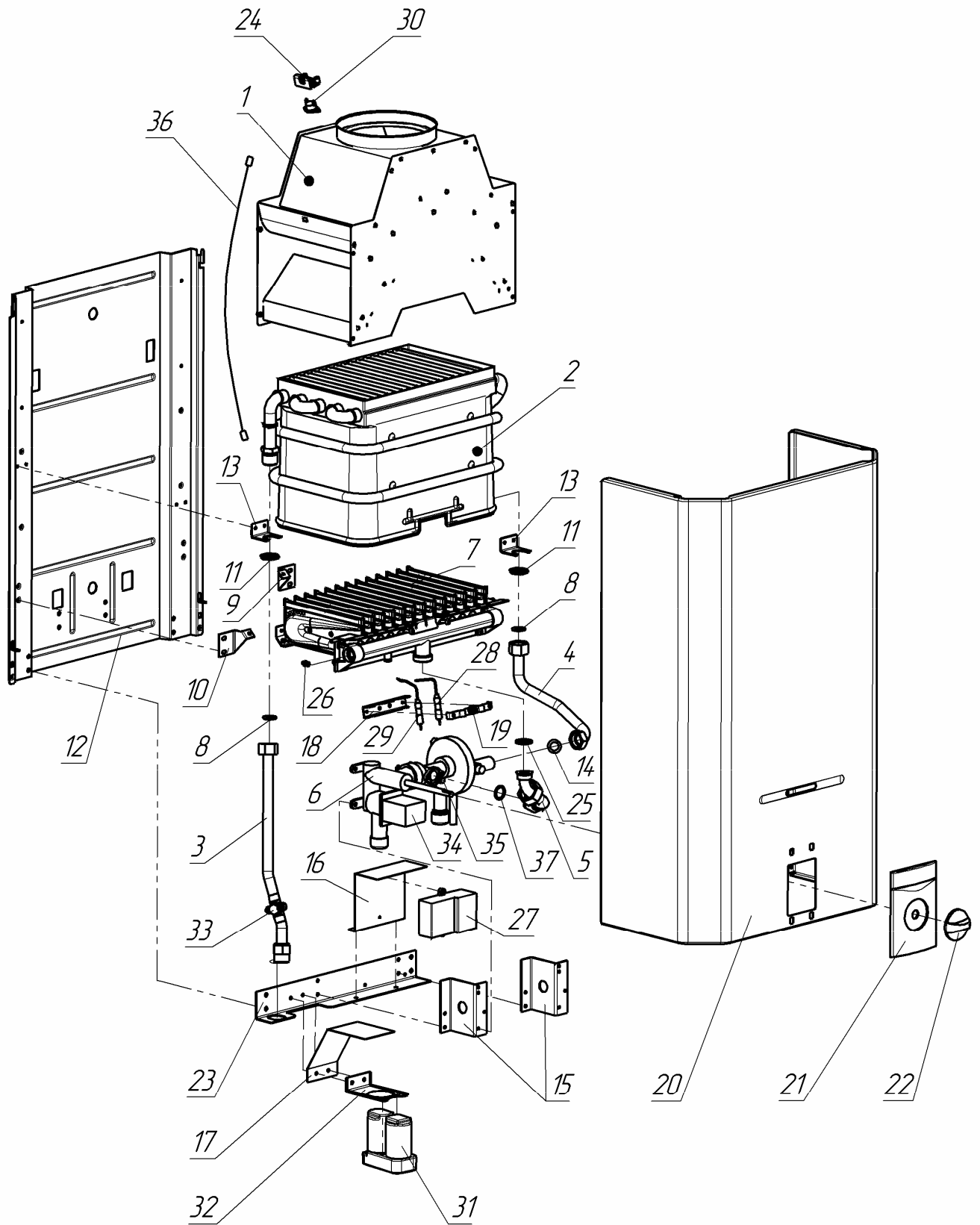
За _____ год Работник _____ (Фамилия И.О.) _____ (подпись, дата) Штамп организации

За _____ год Работник _____ (Фамилия И.О.) _____ (подпись, дата) Штамп организации

За _____ год Работник _____ (Фамилия И.О.) _____ (подпись, дата) Штамп организации

За _____ год Работник _____ (Фамилия И.О.) _____ (подпись, дата) Штамп организации

11. КАТАЛОГ СОСТАВНЫХ ЧАСТЕЙ АППАРАТА



| Поз. | Наименование | Обозначение | Кол. |
|------|--|--|------|
| 1 | Устройство газоотводящее | 3218-03.100-01 или 3218-03.100-02 | 1 |
| 2 | Теплообменник* | 3219-08.00 | 1 |
| 3 | Труба * | 3264-10.100 | 1 |
| 4 | Труба* | 3222-00.040 | 1 |
| 5 | Патрубок* | 3222-02.060 | 1 |
| 6 | Узел водогазовый* | 3227-02.200-01 | 1 |
| 7 | Горелка* (13 секций) природный газ, 130 мм вод. ст. природный газ, 200 мм вод. ст. природный газ, 225 мм вод. ст. сжиженный газ, 300 мм вод. ст. | 3295.07.15.000-01 3295.07.15.000-09 3295.07.15.000-08 3295.07.15.000-05 | 1 |
| 8 | Прокладка D19xd10x2* | 3103-00.014 | 2 |
| 9 | Кронштейн | 3216-02.151-02 | 1 |
| 10 | Кронштейн | 3216-02.151-03 | 1 |
| 11 | Гайка* | 3219-00.09 | 2 |
| 12 | Стенка задняя | 3219-01.01-01 | 1 |
| 13 | Кронштейн | 3219-01.03 | 2 |
| 14 | Прокладка D17xd10x2* | 3222-00.003 | 1 |
| 15 | Кронштейн | 3222-01.002 | 2 |
| 16 | Кронштейн | 3222-01.008 | 1 |
| 17 | Экран | 3222-01.009 | 1 |
| 18 | Кронштейн | 3222-02.003 | 1 |
| 19 | Планка | 3222-02.004 | 1 |
| 20 | Облицовка* | 3224-00.01 (белая) или 3224-00.01-02 («нержавейка») | 1 |
| 21 | Накладка* | 3224-00.03-02 (белая) или 3224-00.03-03 (темно-серая) | 1 |
| 22 | Ручка* | 3224-00.04-02 (белая) или 3224-00.04-01 (темно-серая) | 1 |
| 23 | Кронштейн | 3226-01.211 | 1 |
| 24 | Кронштейн | 3295.07.00.001 | 1 |
| 25 | Прокладка D23,5xd16x1,5* | 3295.07.00.002 | 1 |
| 26 | Сопло* (горелка основная) природный газ, 130 мм вод. ст. природный газ, 200 мм вод. ст. природный газ, 225 мм вод. ст. сжиженный газ, 300 мм вод. ст. | 3295.07.20.005-01 3295.07.20.005-15 3295.07.20.005-16 3295.07.20.005-12 | 13 |
| 27 | Блок управления электронный* | 3222-10.000-01 | 1 |
| 28 | Свеча* | 3227-02.130 | 1 |
| 29 | Датчик наличия пламени* | 3227-02.140-01 | 1 |
| 30 | Термореле 100 °С* | 3222-13.000 | 1 |
| 31 | Отсек батарейный* | 3227-00.008 | 1 |
| 32 | Кронштейн отсека батарейного | 3227-01.004 | 1 |
| 33 | Термореле 90 °С* | 3222-15.000 | 1 |
| 34 | Клапан электромагнитный* | 3227-02.290 | 1 |
| 35 | Микровыключатель* | 3227-02.330 | 1 |
| 36 | Провод* | 3222-14.000 | 1 |
| 37 | Кольцо d15x2,65* | 3227-02.204-01 | 1 |

* Поставляются как запчасти.

12. СЕРВИСНЫЕ ЦЕНТРЫ ПО ОБСЛУЖИВАНИЮ ВОДОНАГРЕВАТЕЛЕЙ «NEVA»

| Город | Организация | Адрес | Телефон |
|--------------------------------------|--|--|--|
| Азов, Ростовская обл. | ИП "Красовский А.А." | пер. Степана Разина, 11 кв. 36 | (905) 456-21-68 |
| | ИП "Уманец В.В." | пер. Колонтаевский, 109 | (86342) 9-46-86 |
| Анапа, Краснодарский край | ООО "ЭКДА Лимитед" | ул. Парковая, 35 | (86133) 3-77-55 |
| Армавир, Краснодарский край | ООО "Ладгазсервис" | ул. Рассохина, 16 | (86137) 3-64-73 |
| Арск, республика Татарстан | ООО "Газэкономсервис" | ул. Интернациональная, 25 | (84366) 3-24-80 |
| Астрахань | ОАО "Астраханьгазсервис" | ул. Боевая, 124 | (8512) 30-17-81 |
| Балашов, Саратовская обл. | ИП "Атапин П.Т." | ул. Пугачёвская, 336 кв. 8 | (8454) 54-35-42 |
| | ООО "ПрофМонтажСервис" | ул. Заринская, 22 | (3852) 46-25-38 |
| Барнаул, Алтайский край | ОАО "Алтайгазпром" | ул. Никитина, 90 | (3852) 65-82-12, 65-81-79 |
| | ООО "Мир тепла" | пр. Калинина, 22б оф. 7 | (3852) 60-49-52 |
| | ООО "Теплосервис" | ул. Ленина, 158а | (86354) 7-46-64, (905) 452-55-50 |
| Батайск, Ростовская обл. | ОАО "Белгородоблгаз" | пер. 5-й Заводской, 38 | (4722) 34-17-88 |
| | ООО "Белгородгазснаб" | ул. Победы, 69А | (4722) 27-17-59 |
| | ИП "Гринева Ю.И." | ул. Щорса, 53-75 | (4722) 50-05-58, (909) 209-41-71 |
| | ООО "Торгстрой" | ул. Архиерейская, 5 | (4722) 37-78-37, 37-78-36 |
| | ООО "Термомир" | ул. Железнодорожная, 133 | (4722) 75-37-50 |
| | ИП "Поляков А.В." | пр. Б. Хмельницкого, 144, кв. 57 | (4722) 50-50-61 |
| Белебей, республика Башкортостан | ОАО "Белебейгаз" | ул. Шоссейная, 15 | (34786) 3-27-01 |
| Белорецк, республика Башкортостан | ОАО "Белорецкгаз" | ул. 50 лет Октября, 58 | (34792) 5-30-56 |
| Белореченск, Краснодарский край | ИП "Волгин В.Н." | ул. Толстого, 45 | (86155) 2-66-44 (3424) 26-36-66, (908) 242-35-00 |
| Березники, Пермский край | ООО "Таис" | ул. Березниковская, 63 | (86737) 3-24-33 |
| Беслан, Северная Осетия — Алания | ИП "Вдовин С.А." | ул. Ленина, 78 | (905) 489-43-60 |
| | ИП "Захарченко А.В." | ул. Плиева, 1, кв. 21 | (34784) 4-53-38 |
| Бирск, республика Башкортостан | ОАО "Бирскгаз" | ул. Бурновская, 12 | (81664) 4-82-51 |
| Боровичи, Новгородская обл. | ОАО "Новгородоблгаз" трест "Боровичимежрайгаз" | ул. Транзитная, 18 | (81664) 4-82-51 |
| Брюховецкая, Краснодарский край | ОАО "Брюховецкаярайгаз" | ул. Димитрова, 95 | (86156) 3-38-50 |
| Брянск | ИП "Герасимов А.А." | Московский пр., 99 | (4832) 58-01-01, 58-00-03, 75-82-78 |
| | ПУ "Брянскмежрайгаз" | ул. Щукина, 58 | (4832) 41-18-00 |
| | ООО "Рембыттехника" | пр. Ленина, 67, оф. 227 | (4832) 64-96-35 |
| Бугульма, республика Татарстан | ООО "Итера" | ул. Льва Толстого, 2-35 | (85594) 6-51-43 |
| | ООО "Теплогазмонтаж" | ул. Гафиатуллина, 40 | (85594) 6-83-63 |
| Бугуруслан, Оренбургская обл. | ИП "Полев С.Р." | ул. Рябиновая, 14 | (35352) 2-25-12 |
| Валдай, Новгородская обл. | ОАО "Новгородоблгаз" трест "Валдаймежрайгаз" | пер. Дворецкий, 5 | (81666) 2-15-05 |
| Великий Новгород | Трест "Новгородмежрайгаз" | ул. Загородная, 2 к.1 | (8162) 62-07-33 |
| | ООО "Новгородская газовая компания" | ул. Михайлова, 3 | (8162) 67-16-09, 23-88-73 |
| Владимир | ООО "Аванпост" | ул. Б. Московская, 67 | (4922) 32-22-10 |
| Волгоград | ООО "РБТ-Сервис" | ул. Полоненко, 20 | (8442) 50-00-20, 50-00-30 |
| | ООО "Ремгаз-В" | ул. Электроресовская, 42/1 | (917) 833-11-40, (905) 334-06-05 |
| Волгодонск, Ростовская обл. | ООО "Альбатрос" | ул. Степная, 57 | (86392) 6-12-11 |
| | ООО "Катрекс" | ул. Ленина, 49 | (86392) 2-42-23 |
| Волжский, Волгоградская обл. | ООО "АЛАН-Сервис" | ул. Пушкина, 7 | (8443) 39-46-94 |
| Вологда | ОАО "Вологдагаз" | ул. Саммера, 4А | (8172) 27-09-35, 27-45-01, 27-33-03 |
| Воронеж | ООО "АКИ СТРОЙГАЗ" | ул. Плеханова, 64 | (4732) 77-49-99 |
| | ООО "ВоронежТехноГазСервис" | Московский пр., 6б | (4732) 46-40-11 |
| Воскресенск, Московская обл. | ИП "Никитин А.И." | ул. Некрасова, 15, пав. 4 | (496) 441-17-42, (926) 541-98-35 |
| Вятские Поляны, Кировская обл. | ООО "Водотеплогаз" | пер. Ленинский, 4, оф. 17 | (83334) 6-02-29 |
| Гатчина, Ленинградская обл. | ООО "Газстрой" | ул. Чкалова, 15, оф. 36 | (81371) 7-63-09 |
| Геленджик, Краснодарский край | ООО "Тепло Вашему Дому" | ул. Кирова, 117 | (86141) 3-51-93, (918) 335-65-71 |
| | ИП "Шалагинов А.Н." | ул. Островского, 71а | (928) 427-86-85 |
| | ИП "Стороженко А.А." | мрн. Северный, 177, кв. 78 | (918) 455-28-32 |
| Гиалинская ст., республика Адыгея | ООО "Гиалинскгазсервис" | ул. Красная, 300 | (8777) 99-15-93, (928) 246-61-90 |
| Горячий Ключ, Краснодарский край | ОАО "Горячий Ключгоргаз" | ул. Ярославского, 156 | (86159) 4-67-63, 4-60-33 |
| | ООО "Брайзер+" | ул. Псекупская, 128В | (86159) 3-40-88, (918) 634-80-03 |
| Грозный, Чеченская Республика | ООО "Газстроймонтаж" | Ачхой-Мартановский р-н, с. Катыр-Юрт, ул. Орджоникидзе, 57а | (964) 073-88-95, (928) 641-54-07 |
| Гуково, Ростовская обл. | ИП "Анилов В.П." | ул. Костюшкина, 28/59 | (86361) 5-53-40 |
| Гусь-Хрустальный, Владимирская обл. | ООО "Трансавтоинвест-М" | ул. Октябрьская, 57, оф. 26 | (49241) 3-58-49, 3-51-22 |
| Давлеканово, республика Башкортостан | ОАО "Давлекановогаз" | ул. Уральская, 83 | (34768) 3-27-50 |
| Димитровград, Ульяновская обл. | ООО "Газсервис" | ул. Комсомольская, 99 | (84235) 2-69-80 |
| Дмитров, Московская обл. | ИП "Морозов М.Г." | мкрн. ДЗФС, 38 | (905) 565-24-59, (906) 766-79-57 |
| Дюртюли, республика Башкортостан | ОАО "Дюртюлигаз" | ул. Горшкова, 10 | (34787) 2-16-09 |
| Ейск, Краснодарский край | ИП "Кунахов О.В." | ул. Морская, 267, кв. 32 | (86132) 3-34-04, 3-81-51 |
| | ИП "Яковлев А.В." | ул. Мичурина, 21 | (86132) 6-83-55 |

| Город | Организация | Адрес | Телефон |
|---|---|--------------------------------------|---|
| Екатеринбург | ОАО "Екатеринбурггаз" | ул. Белинского, 37 | (343) 269-47-15 |
| | ОАО "Уральские газовые сети" | ул. Фрунзе, 100а, оф.104 | (343) 220-95-67 |
| Железногорск, Курская обл. | ООО "Имидж" | Детский переулок, 26/1 | (47148) 4-59-66 |
| | ООО "Контакт" | Чернышковский проезд, 9 | (47148) 3-19-93 |
| Жуковский, обл. Московская | ООО "Акост-А" | ул. Театральная, пав. 171 | (248) 781-28-67, (916) 333-68-73 |
| Зайнск, республика Татарстан | ООО "Газстройсервис" | ул. Орджоникидзе, 5 | (917) 392-20-30 |
| Зеленокумск, Ставропольский край | ООО "Ставспецмонтаж" | ул. 50 лет Октября 35 | (86552) 3-42-90 |
| Иваново | ИП "Липатов А.Г." | ул. Лежневская, 159 | (4932) 20-37-35 |
| | ООО "Луч-Сервис" | ул. Заводская, 13 | (4932) 47-29-84, 47-29-85 |
| | ООО "ТРИ КИТА-СЕРВИС" | ул. Парижской Коммуны, 5В | (4932) 47-16-34, 30-83-10 |
| Ижевск, республика Удмуртия | ООО "ССГС Газстройналадка" | ул. Коммунаров, 295 | (3412) 40-01-14 |
| Иркутск | ООО "ТеплоТЭН" | ул. Сурнова, 22/7 | (3952) 77-81-03, 77-83-51, 77-80-72 |
| Ишимбай, республика Башкортостан | ОАО "Ишимбайгаз" | ул. Стахановская, 43 | (34794) 2-34-50 |
| Йошкар-Ола, республика Марий-Эл | ООО "Марийскгаз" | ул. Эшпая, 145 | (8362) 41-10-71 |
| | ООО "КИП-СЕРВИС-ЦЕНТР" | ул. Касаткина, 15 | (843) 240-37-76 |
| Казань, Республика Татарстан | ООО "Татгазселькомплект" | ул. Горьковское шоссе, 30 | (843) 554-90-94, 557-79-00 |
| | ООО "ТД Компания Альянс" | ул. Мира, 45 | (843) 230-12-09 |
| | ООО "Нева-Принт" | ул. 2-я Газовая, 14. | (843) 277-80-66 |
| | ООО "СФ Роста" | ул. Лобачевского, 3 | (843) 510-01-01, 292-28-38 |
| | ООО "Термо-Сервис" | ул.Р.Зорге, 100 | (843) 253-66-62, 253-53-62 |
| | ООО "Татрегионсервис" | ул. Аделя Кутуя, 82 | (843) 272-44-41 |
| | ООО "Новый город" | ул. Аделя Кутуя, 68А | (843) 253-51-95 |
| Калининская, Краснодарский край | ОАО "Калининскаярайгаз" | ул. Привокзальная площадь | (86163) 2-12-61 |
| Калуга | ОАО "Калугаоблгаз" | ул. Московская, 62 | (4842) 59-18-37 |
| | ООО "Центргазбыт" | ул. Достоевского, 32 | (4842) 56-32-40 |
| Каменск-Шахтинский, Ростовская обл. | ИП "Бордзань А.П." | пер. Тихий, 56 | (86365) 7-11-52 |
| Камышин, Волгоградская обл. | ООО "Газ-Сервис" | ул. Камышинская, 73 | (921) 305-38-44 |
| Кириши, Ленинградская обл. | Трест "Киришимежрайгаз" | ш. Энтузиастов, 4 | (81368) 2-25-41 |
| Киров | ООО "ВГК – сервис" | ул. Базовая, 8 | (8332) 25-19-83, 25-84-68 |
| Кисловодск, Ставропольский край | ИП "Жмылев А.А." | ул. Р. Люксембург, 50 | (905) 418-51-55 |
| Ковров, Владимирская обл. | ИП "Шутова О.В." | пр. Ленина, 1Б | (4822) 32-35-65 |
| Ковров-8, Владимирская обл. | ИП "Рассадкина А.В." | г. Ковров-8, дом, 20 кв.25 | (49232) 3-92-50 |
| Коломна, Московская обл. | ИП "Эскин Б.М." | ул. Яна Грунга, 32 | (496) 614-84-48, 610-06-41 |
| Колпашево, Томская обл. | ООО "Вымпел" | ул. Комсомольская, 7, оф. 7 | (38254) 5-59-23 |
| Кореновск, Краснодарский край | ОАО "Кореновскрайгаз" | ул. Тимашевская, 1Б | (86142) 3-60-68 |
| Кострома | ООО "Газтехсервис" | ул. Федосеева, 22а | (4942) 51-80-73 |
| | ООО "Экспресс-мастер" | ул. Профсоюзная, 29 | (4942) 41-28-93 |
| Котельнич, Кировская обл. | ОАО "Кировоблгаз" | ул.Зевахина, 22 | (242) 4-18-85, 4-05-51 |
| Котлас, Архангельская обл. | ООО "Прометей" | ул. Мелентьева, 16б | (81842) 5-07-12 |
| Краснодар | ИП "Атрушкевич А.Ю." | ул. Дзержинского, 95 | (861) 224-47-69 |
| | ИП "Малей С.Е." | ул. Октябрьская, 34/2 | (861) 262-88-97, (918) 311-72-99 |
| | ООО "Аква-Юг" | ул. Российская, 63 | (861) 274-62-66 |
| | ИП "Григорцев Г.В." | ул. Путевая, 5 | (861) 255-98-47 |
| Краснослободск, Республика Мордовия | Управление "Краснослободскмежрайгаз" | пер. Заводской, 4 | (83443) 3-00-40, 3-00-80 |
| Кропоткин, Краснодарский край | Потребительский ЖСК-23 | ул. Гоголя, 98 | (86138) 3-41-05 |
| | ОАО "КРОПОТКИНГОРГАЗ" | ул. 8 Марта, 127В | (86138) 6-61-67 |
| Крымск, Краснодарский край | ОАО "Крымскрайгаз" | ул. Маршала Гречко, 10а | (86131) 2-35-95, 4-57-01 |
| Кумертау, республика Башкортостан | ОАО "Кумертаугаз" | ул. К. Маркса, 2А | (34761) 4-11-09 |
| Курган | ИП "Мусиенко Ю.Ю." | ул. М.Горького, 150 - 1 | (3522) 42-12-88 |
| Курганинск, Краснодарский край | ООО "Курганинскгазсервис" | ул. Д. Бедного, 217 | (86147) 3-10-11 |
| | ОАО "Курскгаз" | ул. Аэродромная, 18 | (4712) 50-46-34 |
| Курск | ООО "Прометей" | ул. В. Луговая, 58 | (4712) 54-74-19, 54-74-20 |
| | ИП "Боева Г.Н." | пр. Ленинского Комсомола, 64, кв. 52 | (903) 875-00-65 |
| Кушва, Свердловская обл. | ИП "Хусаинов Ш.Р." | ул. Красноармейская, 2 | (34344) 2-18-60 |
| Кыштым, Челябинская обл. | ИП "Кадыкова О.Ю." | ул. Северная, 48 | (35151) 3-33-47 |
| Лабинск, Краснодарский край | ООО "ПЛАМЯ" | ул. Константинова, 90 | (86169) 3-12-43 |
| Лермонтов, Ставропольский край | ООО "Юг-стройсервис" | пр-д Солнечный, 8 | (87935) 3-75-09, (87935) 5-36-11 |
| Липецк | ООО "Дельтабытгазсервис" | ул. Вельяминова, 17 | (47472) 4-05-20 |
| | ООО "Самшит" | пр. Победы, 104 | (961) 033-28-46 |
| Магнитогорск, Челябинская обл. | ООО "Теплотехник-БМ" | ул.Ленинградская, 8 | (3519) 49-48-48, 22-24-39 |
| Майкоп, республика Адыгея | ООО "Газкомплект-Сервис" | ул. Курганная, 704 | (8772) 55-69-00 |
| Малая Вишера, Новгородская обл. | ООО "МВ-Сервис" | ул. Ленина, 34 | (816) 603-62-59 |
| | ООО "Техстрой" | ул. Лермонтова, 22 | (921) 690-50-57 |
| Мамадыш, республика Татарстан | ИП "Клинова Н.А." | ул. Набережная Вятки, 50/2. | (85563) 3-57-77 |
| Махачкала, республика Дагестан | ООО "Теллосервис" | ул. Нурадилова, 56 | (9882) 91-10-74 |
| Мелеуз, республика Башкортостан | ОАО "Мелеузгаз" | ул. Ленина, 4 | (34764) 3-29-54 |
| Месягутово, республика Башкортостан, Дуванский р-н | ОАО "Дувангаз" | ул. Промышленная, 1 | (34798) 2-24-31 |
| Москва | ЗАО "СЦБТ" | ул. Кантемировская, 20, к. 1 | (495) 323-78-88, 323-78-77 |
| | ООО "ГазПроектСервис" | ул. Марии Поливановой, 9 | (495) 771-26-25 |
| | ООО "Люксория" | Волгоградский пр., 139 | (499) 746-52-73 |
| | ООО "МастерСервис" | ул. Генерала Дорохова, 6 | (495) 509-42-18 |
| | ООО "Региональный Энергетический Холдинг" | Головинское шоссе, 10 | (495) 708-00-35 |

| Город | Организация | Адрес | Телефон |
|---|---|-------------------------------------|---|
| Мостовской п., Краснодарский край | ООО "Авто-Газ-Сервис" | ул. Ленина, 10а | (86192) 5-08-25 |
| Муром, Владимирская обл. | ИП "Серкова Д.Д." | ул. Московская, 1 | (49243) 3-35-54 |
| | ООО "ВМС" | ул. Коммунистическая, 1 | (49234) 9-18-04 |
| Набережные Челны, республика Татарстан | ИП "Хабидуллин С.Р." | ул. Гагарина, 31 | (917) 265-47-46 |
| | ООО "Газтехкомплект" | ул. Низаметдинова, 20 | (8552) 33-61-01, 34-87-57 |
| Нальчик, республика Кабардино-Балкария | ИП "Киселёв А.В." | ул. Мальбахова, 35 | (8662) 91-36-61 |
| | ОАО "Каббалгаз" | ул. Инессы Арманд, 30 | (8662) 40-95-65, 40-09-87 |
| | ИП "Дышеков М.Г." | ул. Мальбахова, 62 | (8662) 91-83-59 |
| Невьянск, Свердловская обл. | ИП "Ветошкин В.Г." | только по выездам | (912) 261-72-18 |
| Нефтекамск, республика Башкортостан | ОАО "Нефтекамскгаз" | ул. Индустриальная, 14 | (34783) 2-06-37 |
| Нижний Новгород | ООО "СитиГаз сервис" | ул. Красносельская, 11а | (831) 434-44-28 |
| | ООО "Центр сантехники НН" | ул. Родионова, 189/24, П5 | (831) 220-70-80 |
| Новоалександровск, Ставропольский край | ИП "Соболев А.Г." | ул. Железнодорожная, 139б | (86544) 6-06-01 |
| Новоалтайск, Алтайский край | ООО "Алтайская Теплогазовая Компания" | ул. Магистральная, 188-2 | (903) 958-87-05 |
| Новопавловск, Ставропольский край | ООО "Крафт" | ул. Центральная, 87 | (87938) 5-21-55 |
| Новороссийск, Краснодарский край | ИП "Есин А.С." | ул. Энгельса, 57/15 | (918) 442-99-16 |
| | ООО "Тех-Сервис" | ул. Видова, 165/111 | (8617) 65-22-60 |
| Новосибирск | ОАО "Сибирьгазсервис" | ул. Фрунзе, 124 | (383) 224-77-51, 224-59-78 |
| | ИП "Комлев С.В." | с. Криводановка, ул. Набережная, 32 | (383) 297-40-54, (913) 896-86-46 |
| | ООО "СибирьОчагСервис" | ул. Д. Ковальчук, 16-117 | (383) 213-35-92 |
| Новочеркасск, Ростовская обл. | ООО "Фараон" | пр. Платовский, 77 | (86352) 44-88-1 |
| Новошахтинск, Ростовская обл. | ИП "Перегулов С.В." | ул. Бестужева, 22 | (905) 459-63-94 |
| Нурлат, республика Татарстан | ООО "Прометей" | ул. Московская, 7-62 | (84345) 2-57-15 |
| Октябрьск, республика Башкортостан | ОАО "Октябрьскгаз" | ул. Северная, 5 | (34767) 6-72-08 |
| Омск | ООО "СибСервис" | ул. 10 лет Октября, 203 | (3812) 33-86-29 |
| | ООО "Сантехустановка" | ул. Ливенская, 60а | (4862) 54-51-28 |
| Орёл | ООО "Гидротеплосистем" | ул. Тургенева, 35 | (960) 656-67-26 |
| | ОАО "Орэнбургоблгаз" | ул. Самолётная, 79 | (3532)341-602, (3532)341-607 |
| Орск, Оренбургская обл. | ООО "Котлы" | ул. Вокзальная, 2 | (3537)44-06-82 |
| | ООО "Техно" | пр. Ленина, 11 | (3537) 25-00-70, 25-84-90, 21-26-55 |
| Павлово, Нижегородская обл. | ООО "Теплостройгаз" | ул. Аллея Ильича, 43 | (83171) 5-85-88 |
| Павловская, Краснодарский край | ОАО "Павловскаярайгаз" | ул. Преградная, 4 | (86191) 3-16-93, 3-16-16 |
| Пенза | ОАО "Метан" | ул. Рахманинова, 1А | (8412) 45-99-39 |
| | ИП "Агафонов В.Г." | ул. Пушанина, 6-82 | (8412) 934-965, (927) 378-39-89 |
| | ООО "АПК-Монтаж" | ул. Бакунина, 36-1 | (8412) 52-14-53 |
| Пермь | ООО "Дэсон Энергия Пермь" | ул.Лебедева, 13 здание УДС "Молот" | (342) 266-06-12, 266-11-44 |
| | ООО "Уралгазсервис-монтаж" | ул.Карпинского, 108А | (342) 215-59-58 |
| Петрозаводск, республика Карелия | трест "Петрозаводскгоргаз" ОАО "Карелгаз" | ул. Путьейская, 7 | (8142) 74-04-61 |
| | ООО "ВолоховБытГаз" | ул. Варламова, 2, оф. 7 | (911) 400-41-89 |
| Приморско-Ахтарск, Краснодарский край | ИП "Заволока С.Н." | ул. Октябрьская, 26 | (86143) 2-08-31, (918)-346-29-91, (960) 475-26-56 |
| | ООО "Сантехсервис" | ул. Мира, 2 | (86143) 2-00-29, 3-03-04 |
| Псков | ООО "Псковоблгазстрой" | ул. Рабочая, 5 | (8112) 66-80-25, 75-47-74, 66-07-34 |
| | ООО "Промгазкомплект" | ул. Н. Васильева, 65 | (8112) 700-710, 700-709 |
| | ООО "Спецгазсервис" | ул. К. Маркса, 19 | (8112) 66-12-49 |
| Пятигорск, Ставропольский край | ИП "Остроушко Л.В." | Кисловодское ш., 22 | (8793) 31-96-68, 31-96-67 |
| Ржев, Тверская обл. | ИП "Соловьев А.П." | ул. Ленина, 28 | (48232) 2-33-47, 2-10-44 |
| Ростов, Ярославская обл. | ООО "Ремсервис" | ул. Октябрьская, 47 | (4852) 30-24-79 |
| Ростов-на-Дону | ООО "Оберон-95" | пр. Шолохова, 262/2 | (863) 276-74-70, 276-74-90, 276-74-91 |
| | ООО "Содружество" | ул. 19-я Линия, 57 | (863) 295-59-17 |
| | ООО "РемБыт-ЭлТех" | пр. Соколова, 92 | (863) 266-25-83 |
| Рыбинск, Ярославская обл. | ИП "Прадед В.В." | ул. Луначарского, 6 | (4855) 28-20-10 |
| Рязань | ОАО "Рязаньгоргаз" | ул. Семашко, 18 | (4912) 96-91-18, 76-57-11 |
| | ООО "ГазТехСтрой" | ул. Ленинского комсомола, 93 | (4912) 90-23-06, 98-69-36, 75-35-36, (960) 567-6459 |
| | ООО "Облгазсервис" | ул. Семашко, 16 | (4912) 96-90-17, 96-22-48, 96-35-36, 36-30-19, (910) 902-70-93 |
| Салават, республика Башкортостан | ОАО "Салаватгаз" | ул. Чапаева, 67 | (3476) 35-24-03 |
| Сальск, Ростовская обл. | ИП "Иванов И.Г." | ул. Свободы, 302/2 | (86372) 5-84-47 |
| Самара | ООО "Малсад" | п. Варламова, ул. Советская, 2А | (8464) 91-22-01 |
| | ООО "Технологии климата" | Заводское шоссе, 8 офис 107 | (846) 342-13-92, 979-77-04, 972-40-06 |
| | ООО "Универсалпроект" | ул. Дыбенко, 120 | (846) 229-78-73, 229-78-74, 229-02-58 |
| | ООО "Волгагазкомплект" | ул. Гагарина, 55 | (846) 264-30-60, 264-30-70 |
| Санкт-Петербург | ООО "Балтийская Газовая Компания" | ул. Качалова, 3 | (812) 380-40-80 |

| Город | Организация | Адрес | Телефон |
|--|---------------------------------|---|---|
| Саранск, республика Мордовия | ИП "Баймашкин М.Р." | ул. Коваленко, 30-33 | (8342) 37-13-59, (961) 099-98-98 |
| Саратов | ООО "Саргазстроймонтаж" | ул. М. Горького, 69 | (8452) 27-56-62 |
| Северская, Краснодарский край | ОАО "СЕВЕРСКАЯРАЙГАЗ" | Ул. Ленина, 230 | (86166) 2-47-64 |
| Серов, Свердловская обл. | ИП "Засылкин С.А." | ул. Ленина, 65 | (912) 624-88-72 |
| Серпухов, Московская обл. | ИП "Оленин Э.В." | ул. Литвинова, 41 | (916) 733-25-84 |
| Сибай, республика Башкортостан | ОАО "Сибайгаз" | ул. Акулова, 4 | (34775) 3-51-43 |
| | ИП "Бойко В.С." | ул. Уфимская, 18/2 | (34775) 5-10-68 |
| Славянск-на-Кубани, Краснодарский край | ИП "Соломаха А.В." | ул. Индустриальная, 150 | (86146) 7-34-55 |
| | ОАО "Славянскгоргаз" | ул. Победы, 320 | (86146) 4-45-04, 2-11-08 |
| Сланцы, Ленинградская обл. | ООО "ВИРА сервис" | ул. Ленина, 23 | (81374) 3-29-11 |
| Смоленск | ИП "Матвеевков А.М." | ул. Воробьева, 13 | (4812) 61-14-45 |
| | ОАО "Смоленскоблгаз" | Трамвайный пр-д, 10 | (4812) 55-61-43 |
| Сочи, Краснодарский край | ООО "Ирбис" | ул. Горького, 60/4 | (8622) 64-72-37, 40-93-01 |
| Ставрополь | ЗАО КПК "Ставропольстройопторг" | с. Верхнерусское (Шаповский район), заезд Туликовский, 4 | (8652) 95-36-11, 95-32-56 |
| | ООО Компания "Ставтеплострой" | пр. Кулакова, 10В | (8652) 94-51-33, 94-52-33, 94-53-33 |
| | ОАО "Ставропольгоргаз" | ул. Маяковского, 9 | (8652) 26-22-83, (8652) 26-80-91 |
| | ООО "Теплосервис" | ул. Комсомольская, 71 | (8652) 26-81-97, 26-81-47 |
| Старая Русса, Новгородская обл. | Трест "Старорусмежрайгаз" | ул. К. Либкнехта, 117А | (81652) 5-66-16 |
| Стародеревянковская, Краснодарский край | ООО "ЭлитСервис" | ул. Комсомольская, 25 | (86164) 6-54-95 |
| Староминская, Краснодарский край | ОАО "СТАРМИНСКАЯРАЙГАЗ" | ул. Александровская, 58 | (86153) 5-75-04 |
| Старощербиновская, Краснодарский край | ООО "Газавтоматика" | ул. Красная, 100 | (86151) 7-75-99 |
| Стерлитамак, республика Башкортостан | ОАО "Стерлитамакгаз" | ул. Вокзальная, 2 | (3473) 21-49-20 |
| Сухой Лог, Свердловская обл. | ИП "Полова М.А." | ул. Набережная, 7 | (34373) 4-01-01, 4-00-15 |
| Сызрань, Самарская обл. | ИП "Трупанов А.П." | ул. Уваровская, 49 | (927) 269-04-01 |
| | ОАО "Сызраньгаз" | ул. Красноармейская, 21 | (8464) 33-35-30 |
| Сыктывкар, республика Коми | ООО "Энергопром" | ул. Колхозная, 42 | (8212) 20-25-88 |
| | ООО "Спецэнерготехника плюс" | ул. Водопьянова, 4 | (8212) 24-94-95 |
| Таганрог, Ростовская обл. | ООО "РостГазСервис" | ул. Александровская, 85 | (8634) 32-70-04 |
| | ООО "Газцентрсервис" | ул. Пятницкая, 11 | (4752) 71-99-39 |
| Тамбов | ООО "Рубин-Сервис" | ул. Н Вирты, 2а | (4752) 55-24-19, 53-27-99 |
| Таштамак (Аургазинский район), республика Башкортостан | ИП "Луговой А.А." | ул. 1 Мая, 7 | (34745) 2-72-45, (917) 448-25-23 |
| Тбилисская, Краснодарский край | ООО "Спикр" | ул. Элеваторная, 7а | (86158) 3-18-87 |
| Темрюк, Краснодарский край | ИП "Сычугин П.А." | ул. Краснодарская, 91 | (86148) 6-55-51, 6-55-52 |
| Тихорецк, Краснодарский край | ОАО "Тихорецкгоргаз" | ул. Октябрьская, 96 | (86196) 5-39-09 |
| Торжок, Тверская обл. | ООО "Вираз" | ул. Старицкая, 17а | (48251) 9-86-89, (910) 938-10-22 |
| Туймазы, республика Башкортостан | ОАО "Туймазыгаз" | ул. Гафурова, 31А | (34782) 6-25-36 |
| Тула | ООО "Теплосервис" | ул. Оборонная, 37 | (4872) 70-01-13 |
| Тюмень | ИП "Рыгалов В.А." | ул. Челюскинцев, 29, оф. 20 | (345) 292-20-99 |
| | ООО "Тюменьгазсервис" | ул. Полевая, 14 | (345) 243-03-19 |
| Ульяновск | ИП "Мумлева Е.В." | пер. Ак. Павлова, 6-5 | (8422) 73-29-19 |
| | ООО "Компания Газовик" | ул. Ленина, 132 | (8422) 41-62-63, 46-37-04 |
| | ООО "Ульяновскоблгаз" | ул. Гагарина, 30 | (8422) 39-91-01 |
| Усть-Лабинск, Краснодарский край | ООО "Усть-Лабинскгазстрой" | ул. Кавказская, 15 | (86135) 4-05-85 |
| Уфа, республика Башкортостан | ОАО "Уфагаз" | ул. Пархоменко, 157 | (347) 223-53-49 |
| | ОАО "Газ-Сервис" | ул. Цурюпы, 100/102 | (347) 272-07-10 |
| | ОАО "Центргаз" | д. Князево, ул. Кирова, 2 | (347) 275-15-99 |
| | ОАО "Газкомплект" | ул. Новосибирская, 2 | (347) 291-28-60 |
| Ухта, республика Коми | ООО "Ипотека+" | Комсомольская площадь, 5, м-н "Газовое оборудование" | (82147) 2-36-92 |
| | ООО "Ухтагазремонт" | ул. Севастопольская, 11 | (82147) 5-10-05 |
| Учалы, республика Башкортостан | ОАО "Учалыгаз" | ул. Газовиков, 8 | (34791) 6-12-35 |
| Чайковский, Пермский край | ИП "Леонтьев И.П." | ул. Гагарина, 17 оф. 65 | (34241) 6-49-13, 2-37-17 |
| Чебоксары, республика Чувашия | ООО "СТЭП" | п. Кугеси, ул. Шоссейная, 1 | (83540) 2-40-83 |
| Челябинск | ООО "Рембыттехника" | ул. Производственная, 8Б | (351) 239-39-42 |
| | ООО "Челгаз-ПриборМонтаж" | ул. Жукова, 31 | (351) 720-26-53 |
| Череповец, Вологодская обл. | ОАО "Череповецгаз" | ул. Луначарского, 28 | (8202) 55-38-47 |
| Черкесск, Карачаево-Черкесская республика | ИП "Узденов А.Ю" | ул. Доватора 33 | (8782) 20-40-16, (8782) 20-56-00 |
| Чита | ОАО "Читаоблгаз" | ул. Григоровича, 29 | (3022) 26-62-93 |
| Чкаловск, Нижегородская обл. | ООО "Прометей-П" | ул. Пушкина, 26 | (83160) 415-91 |
| Шадринск, Курганская обл. | ИП "Быков Ю.Ф." | с. Малое Погорелко, ул. Исетская, 117 | (35253) 6-66-81 |
| Шахты, Ростовская обл. | ИП "Прокопенко А.П." | пр. Красной Армии, 21 | (8636) 25-61-16 |
| | ООО "Югсервис" | ул. Псковская, 39 | (8636) 23-73-97, 24-32-10 |
| Электросталь, Московская обл. | ООО "РемГазСтрой" | ул. Корнеева, 6, пом. 14 | (496) 575-30-91, 575-99-86 |
| Элиста, республика Калмыкия | ООО "Тепло и уют" | 6-й мкр, 1 кв.3 | (84722) 6-72-91 |
| Эртиль, Воронежская обл. | ИП "Сафонов А.Н." | ул. Советская, 59 | (47345) 2-32-33 |
| Ярославль | ИП "Гасанов В.А." | пр. Московский, 163 | (4852) 47-75-11, 48-37-02 |
| | ООО "Полимастер" | ул. Салтыкова-Щедрина, 21, оф. 324 | (4852) 92-13-95 |
| Ясногорск, Тульская обл. | ООО "Техномастер" | ул. Котовского, 1 | (48756) 2-53-31 |

| | | |
|---|---|---|
| <p>Корешок талона № 1 на гарантийный ремонт Изьят " " 20 г. Слесарь _____ (фамилия, подпись) Линия отреза</p> | <p>Корешок талона № 2 на гарантийный ремонт Изьят " " 20 г. Слесарь _____ (фамилия, подпись) Линия отреза</p> | <p>Корешок талона № 3 на гарантийный ремонт Изьят " " 20 г. Слесарь _____ (фамилия, подпись) Линия отреза</p> |
| <p>Гарантийный талон Адрес предприятия изготовителя: Россия, 352902, Краснодарский край, г. Армавир, ул. Тургенева, д. 319 ООО "Армавирский завод газовой аппаратуры" Талон № 1 на гарантийный ремонт водонагревателя проточного газового бытового NEVA-4513 Заводской № _____ Продан магазином _____ " " 20 г. Штамп магазина _____ (подпись)</p> | <p>Гарантийный талон Адрес предприятия изготовителя: Россия, 352902, Краснодарский край, г. Армавир, ул. Тургенева, д. 319 ООО "Армавирский завод газовой аппаратуры" Талон № 2 на гарантийный ремонт водонагревателя проточного газового бытового NEVA-4513 Заводской № _____ Продан магазином _____ " " 20 г. Штамп магазина _____ (подпись)</p> | <p>Гарантийный талон Адрес предприятия изготовителя: Россия, 352902, Краснодарский край, г. Армавир, ул. Тургенева, д. 319 ООО "Армавирский завод газовой аппаратуры" Талон № 3 на гарантийный ремонт водонагревателя проточного газового бытового NEVA-4513 Заводской № _____ Продан магазином _____ " " 20 г. Штамп магазина _____ (подпись)</p> |
| <p>Аппарат установлен _____ (наименование и штамп организации) Работник _____ (Фамилия, И.О.) _____ (подпись) _____ (дата) Владелец и его адрес _____ Подпись _____ Выполнены работы по устранению неисправностей _____ _____ _____ Слесарь _____ (подпись) _____ (дата) Владелец _____ (подпись) _____ УТВЕРЖДАЮ Руководитель _____ (наименование организации) Штамп " " 20 г. _____ (подпись)</p> | <p>Аппарат установлен _____ (наименование и штамп организации) Работник _____ (Фамилия, И.О.) _____ (подпись) _____ (дата) Владелец и его адрес _____ Подпись _____ Выполнены работы по устранению неисправностей _____ _____ _____ Слесарь _____ (подпись) _____ (дата) Владелец _____ (подпись) _____ УТВЕРЖДАЮ Руководитель _____ (наименование организации) Штамп " " 20 г. _____ (подпись)</p> | <p>Аппарат установлен _____ (наименование и штамп организации) Работник _____ (Фамилия, И.О.) _____ (подпись) _____ (дата) Владелец и его адрес _____ Подпись _____ Выполнены работы по устранению неисправностей _____ _____ _____ Слесарь _____ (подпись) _____ (дата) Владелец _____ (подпись) _____ УТВЕРЖДАЮ Руководитель _____ (наименование организации) Штамп " " 20 г. _____ (подпись)</p> |

